



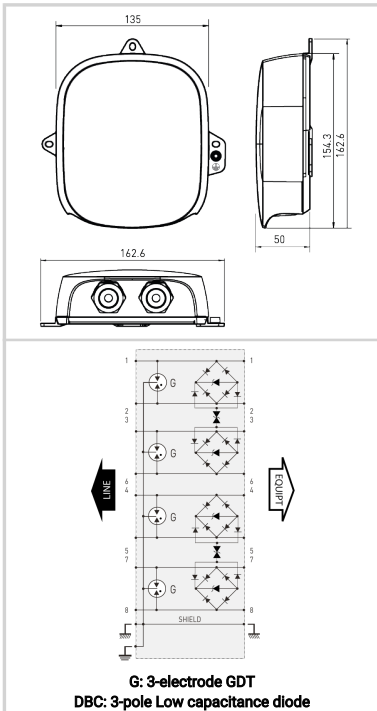
CITEL



Gigabit POE Überspannungsschutz für den Außenbereich

CWMJ8-POE-C6A

- Überspannungsableiter POE ++ kompatibel
- Kategorie 6A kompatibel
- Abgeschirmte RJ45-Steckverbinder
- Anwendung im Freien: IP66
- Entspricht IEC 61643-21, NF EN 61643-21.
- UL497B zertifiziert
- Gesamtleitfähigkeit für Überspannungen von 16 kA



| ELEKTRISCHE EIGENSCHAFTEN | | |
|---|------------|---|
| Anwendung | | 10Gigabit Ethernet, POE++ |
| Schutzarten (Netzwerk) | | CM / DM |
| Schutzmodus | | CM / DM (Gemeinsam/Differential) |
| Übertragungsstandard | | IEEE 802.3bt |
| Blitzschutzonen nach BSK | | 0 - 3 |
| Höchste Dauerspannung (DATA) | Uc | 8 Vdc |
| Höchste Dauerspannung (POE) | Uc | 60 Vdc |
| max. Frequenzbereich | f max. | 500 MHz |
| max. Datenübertragungsrate | | 10 Gbps |
| max. Laststrom @25°C | IL | 2 A |
| Max. POE-Leistung (4PPOE) | | 90 W |
| Nennableitstoßstrom | In | 1kV / 500A |
| C1 (1.2/50us & amp; 8/20us), 300 Impulse (Ader/Ader) | | |
| Nennableitstoßstrom | In | 200 V / 100 A |
| C1 (1.2/50us & amp; 8/20us), 300 Impulse (DA/DA, POE) | | |
| Nennableitstoßstrom | In | 4 kV / 2 kA |
| C2 (1.2/50us & amp; 8/20us), 10 Impulse (Ader/Erde) | | |
| Max. Ableitstoßstrom | Imax | 2 kA |
| Max. Ableitfähigkeit @ 8/20 us (Ader/Erde) | | |
| max. Ableitstoßstrom | Imax Total | 16 kA |
| Max. Ableitfähigkeit @ 8/20 us (Ader/Erde) | | |
| C3 Schutzpegel L/L | Up | < 20 V |
| C3 (10/1000us), 300 Impulse @10 A, (Ader/Ader) | | |
| C3 Schutzpegel L/PE | Up | < 70 V |
| C3 (10/1000us), 300 Impulse @10 A, (Ader/Erde) | | |
| C3 Schutzpegel L/L | Up | < 100 V |
| C3 (10/1000us), 300 Impulse @ 10A, (DA/DA, POE) | | |
| D1 Blitzstoßstrom | limp | 500 A |
| D1 (10/350us), 2 Impulse (Ader/Erde) | | |
| Serienwiderstand (± 10%) | | ~ 0 ohms |
| Kapazität @1MHz | C | < 5 pF |
| MECHANISCHE EIGENSCHAFTEN | | |
| Technologie | | GDT+ kapazitätsarmes Diodennetzwerk |
| Ableiterkonfiguration | | 8 Adern + Schirm |
| Anschlussart | | RJ45 geschirmt weiblich/weiblich (Eingang/Ausgang) |
| Kabelverschraubungen | | Plastic/Rubber |
| Bauart | | Kunststoffgehäuse zur Wandmontage |
| Montage auf | | Wandmontage |
| Gehäusewerkstoff | | Thermoplastik UL94 V-0 |
| Temperaturbereich | Tu | -40/+85°C |
| Schutzart | | IP66 (NEMA 4/4X) |
| Ausfallverhalten | | Kurzschluss und Stromkreisunterbrechung + Reset bei Überlastung |
| Pinbelegung | | (1-2)(3-6)(4-5)(7-8) |
| Einbaumaße | | Siehe Maßbild |
| NORMEN | | |
| Normkonform nach | | IEC 61643-21 / DIN EN 61643-21 / UL497B / IEEE 802.3af/3at /3bt, ANSI/TIA-568-c.1 |
| UL Category | | QVGQ - Isolated Loop Circuit Protectors |
| UL File Number | | E184939 |
| Zulassungen | | UL Listed |
| Umweltstandards | | EU RoHS |
| Artikel Nummer | | |
| 581544 | | |

