



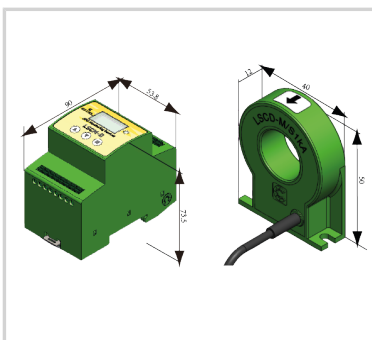
CITEL

Blitzimpulszähler

LSCM-D/230AC/P300



- Aufzeichnung von bis zu 1200 Überspannungs-Ereignissen: Spitzenwert, Polarität und Zeitstempel
- Großer Erfassungsbereich und hochpräzise Messung:
 - 1 kA bis 100 kA bei 8/20µs, 1 kA bis 50 kA bei 10/350µs, Genauigkeit ±5% (P1000 Version)
 - 0,3 kA bis 50 kA bei 8/20µs, 0,3 kA bis 25 kA bei 10/350µs, Genauigkeit ±5% (P300 Version)
- RS485-Kommunikationsschnittstelle; MODBUS-Protokoll
- OLED-Frontdisplay für den Zugriff auf aufgezeichnete Ereignisse und Geräteparameter (Navigation über Taster)
- LED-Anzeigen: Betriebs-, Kommunikations- und Überwachungsstatus
- 12-24 Vdc/ac (LSCM-D/24) oder 120-230 Vac (LSCM-D/230) Spannungsversorgung
- Pufferung über integrierten Akku



ELEKTRISCHE EIGENSCHAFTEN		
Höchste Dauerspannung AC	Uc	230 Vac
max. Dauerspannung AC nach UL	Uc	230 Vac
Anschlusspfade		2 connection PE ports
min. Impulsstrom Sensibilität	I _{tc}	0.3 kA
max. zulässiger Impulsstrom	I _{mcw}	50 kA (8/20µs) / 25 kA (10/350 µs)
MECHANISCHE EIGENSCHAFTEN		
Wiring		Connection wire sensor : Coaxial-cable AWG26
Montage auf		35 mm Hutschiene
Gehäusewerkstoff		Thermoplastik UL94 V-0
Temperaturbereich		-20/+60°C / -25 /+70°C
Schutzart		IP20
Anschluss/Verbindung		<ul style="list-style-type: none"> • Counter : Spring-cage terminals • Sensor : Plug-in (1 sensor line port)
Fernmeldesignalisierung (FS)		Two channel to input switching signal and one channel of output switching signal
Optische Anzeige		128*64 lattice OLED display, green/red status LED display
Einbaumaße		Siehe Maßbild
NORMEN		
Normkonform nach		DIN EN 62561-6
Artikel Nummer		
793533		

