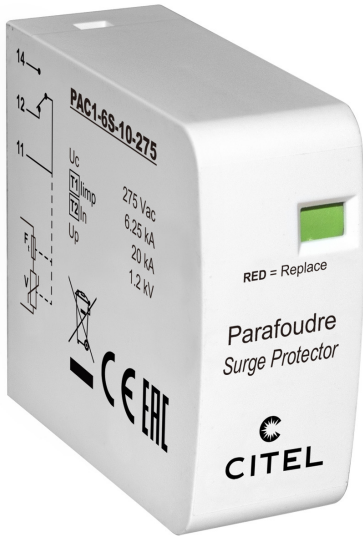




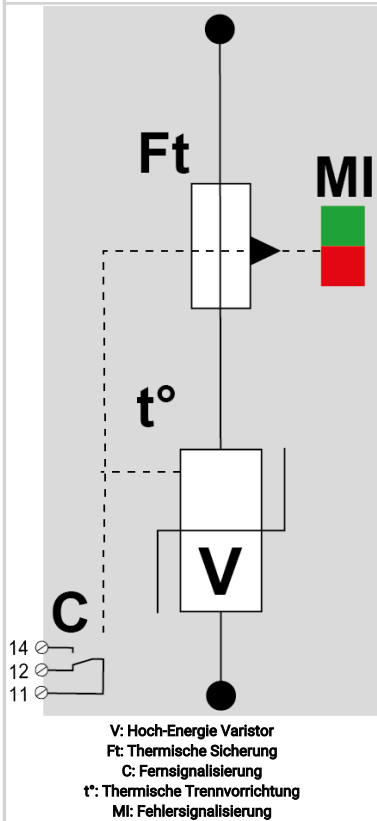
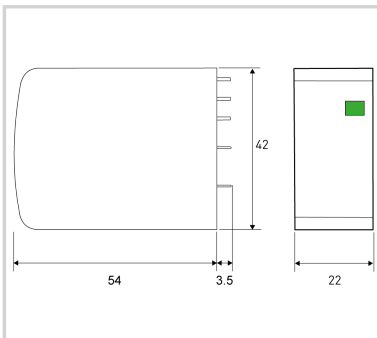
CITEL

AC-Kombiableiter Typ 1

PAC1-6S-10-275



- AC Kombi-Ableiter Typ 1+2
- Zur Montage auf PCB
- Ableitfähigkeit pro Pol: Iimp 6,25 kA (10/350 µs); In 20 kA (8/20 µs)
- MOV-Technologie
- Sichere Trennvorrichtung
- Fernsignalisierung
- Erfüllt die Normen IEC 61643-11 und EN 61643-11



ELEKTRISCHE EIGENSCHAFTEN		
SPD Typ	IEC	1+2
Höchste Dauerspannung AC	Uc	275 Vac
Nennableitstrom (8/20) µs /Pol 15 Impulse mit In (8/20) µs	In	20 kA
Blitzableitstrom (10/350)µs /Pol max. Blitzableitfähigkeit pro Pol (10/350)µs	Iimp	6.25 kA
Schutzpegel- @ In (8/20µs)	Up	1.2 kV
Kurzschlussfestigkeit	Iscrr	25 000 A
MECHANISCHE EIGENSCHAFTEN		
Anschlussart		Through soldering pins
Montage auf		Leiterplatte
Gehäusewerkstoff		Thermoplastik UL94 V-0
Temperaturbereich	Tu	-40/+85°C
Schutzart		IP20
Fehlersignalisierung		1 mechanische Anzeige je Pol rot
Fernmeldesignalisierung (FS)		Potentialfreier Wechsler
Einbaumaße		Siehe Maßbild
Trennvorrichtungen		
thermische Trennvorrichtung		Intern
Vorsicherung max.		Ohne
NORMEN		
Normkonform nach		IEC 61643-11 / DIN EN 61643-11
Artikel Nummer		
8713207		

