



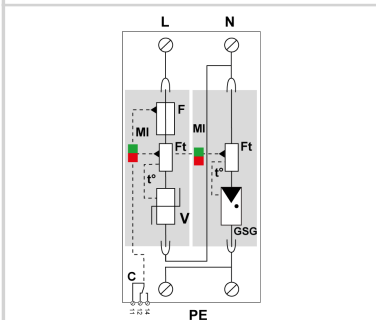
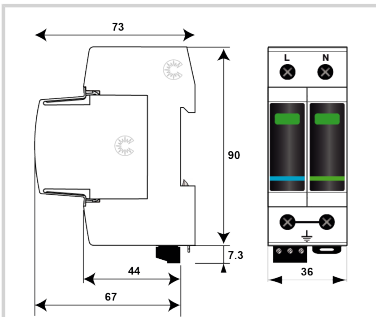
CITEL

Kombi-Ableiter Typ 2 oder 3

DACF15S-11-275



- › Typ 2 Überspannungsschutz
- › Ableitfähigkeit pro Pol bis zu: $I_n = 5 \text{ kA}$; $I_{max} = 15 \text{ kA}$
- › Interne Sicherung
- › Sichere Trennvorrichtung
- › Steckbares Schutzmodul
- › Fernsignalisierung
- › Erfüllt die Normen IEC 61643-11 und EN 61643-11



V: High-energy varistor
 GSG: Specific gas tube
 F: Fuse
 Ft: Thermal fuse
 t*: Thermal disconnection system
 MI: Disconnection indicator
 C: Remote signal contact

ELEKTRISCHE EIGENSCHAFTEN		
SPD Typ	IEC	2+3
Anwendung		AC-Stromversorgung
AC-Netzform		TT-TN
Höchste Dauerspannung AC	Uc	275 Vac
TOV-Spannung (L-N) 5sec. Charakteristik TOV Fest	UT	335 Vac Festigkeit
TOV-Spannung (L-N) 120min. Charakteristik TOV Fest oder Sicher	UT	440 Vac Sicheres Verhalten
TOV-Spannung (N-PE) 200ms Charakteristik TOV Fest oder Sicher	UT	1200 V/300A/200 ms Festigkeit
Schutzleiterstrom -Leckstrom (CM) bei Uc	Ipe	Keiner
Folgestrom, Kurzschlußstrom nach dem Ableitvorgang	If	Keiner
Nennableitstoßstrom (8/20) μs /Pol 15 Impulse mit I_n (8/20) μs	I_n	5 kA
Nennableitstoßstrom (8/20) μs N/PE 15 Impulse mit I_n (8/20) μs	I_n N/PE	20 kA
max. Ableitstoßstrom max. Ableitfähigkeit 8/20 μs pro Pol	I_{max}	15 kA
Kombinierter Stoß nach IEC 61643-11 (1,2/50 μs + 8/20 μs) /Pol Test klasse III : 1.2/50 μs – 8/20 μs	Uoc	10 kV
Schutzpegel L/N @ I_n (8/20 μs)	Up L/N	1 kV
Schutzpegel N/PE @ I_n (8/20 μs)	Up N/PE	1.5 kV
Kurzschlussfestigkeit	Iscrr	100 000 A
MECHANISCHE EIGENSCHAFTEN		
Technologie		GSG+MOV
Ableiterkonfiguration		1 Phase+N
Anschlussart		Fahrstuhlklemme 2,5-25 mm ² (35mm ²) / Kammschiene
Bauart		Steckbare modulare Bauweise für Hutschiennenmontage
Montage auf		35 mm Hutschiene
Gehäusewerkstoff		Thermoplastik UL94 V-0
Temperaturbereich	Tu	-40/+85°C
Schutzart		IP20
Ausfallverhalten		Trennung vom Netz; optische Anzeige
Fehler-signalisierung		1 mechanische Anzeige je Pol/ rot
Ersatzmodul		MDACF15-275 + MDAC50G-255
Fernmeldesignalisierung (FS)		Potentialfreier Wechsler
Anschlußquerschnitt (FS)		max. 1,5 mm ² ein-/mehrdrahtig
Einbaumaße		Siehe Maßbild
Trennvorrichtungen		
thermische Trennvorrichtung		Intern
Fehlerstromschutzschalter		Typ „S“ oder zeitverzögert
Vorsicherung max.		internal (equivalent AC rating : 25 A, gG Type)
NORMEN		
Normkonform nach		IEC 61643-11 / DIN EN 61643-11
Artikel Nummer		
821310242		

