



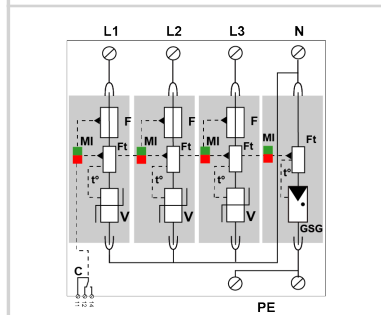
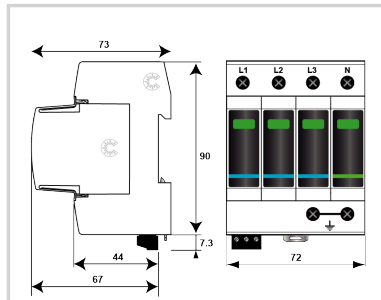
# CITEL

## Kombi-Ableiter Typ 2 oder 3

### DACF15S-31-275



- Typ 2 Überspannungsschutz
- Ableitfähigkeit pro Pol bis zu:  $I_n = 5 \text{ kA}$ ;  $I_{max} = 15 \text{ kA}$
- Interne Sicherung
- Sichere Trennvorrichtung
- Steckbares Schutzmodul
- Fernsignalisierung
- Erfüllt die Normen IEC 61643-11 und EN 61643-11



V: High-energy varistor  
 GSG: Specific gas tube  
 F: Fuse  
 Ft: Thermal fuse  
 †: Thermal disconnection system  
 MI: Disconnection indicator  
 C: Remote signal contact

#### ELEKTRISCHE EIGENSCHAFTEN

SPD Typ	IEC	2+3
Anwendung		AC-Stromversorgung
AC-Netzform		TT-TNS
Höchste Dauerspannung AC	Uc	275 Vac
TOV-Spannung (L-N) 5sec. Charakteristik TOV Fest	UT	335 Vac Festigkeit
TOV-Spannung (L-N) 120min. Charakteristik TOV Fest oder Sicher	UT	440 Vac Sicheres Verhalten
TOV-Spannung (N-PE) 200ms Charakteristik TOV Fest oder Sicher	UT	1200 V/300A/200 ms Festigkeit
Schutzleiterstrom -Leckstrom (CM) bei Uc	Ipe	Keiner
Folgestrom, Kurzschlußstrom nach dem Ableitvorgang	If	Keiner
Nennableitstoßstrom (8/20) $\mu\text{s}$ /Pol 15 Impulse mit $I_n$ (8/20) $\mu\text{s}$	$I_n$	5 kA
Nennableitstoßstrom (8/20) $\mu\text{s}$ N/PE 15 Impulse mit $I_n$ (8/20) $\mu\text{s}$	$I_n$ N/PE	20 kA
max. Ableitstoßstrom max. Ableitfähigkeit 8/20 $\mu\text{s}$ pro Pol	$I_{max}$	15 kA
Kombinierter Stoß nach IEC 61643-11 (1,2/50 $\mu\text{s}$ + 8/20 $\mu\text{s}$ ) /Pol Test klasse III : 1.2/50 $\mu\text{s}$ – 8/20 $\mu\text{s}$	Uoc	10 kV
Schutzpegel L/N @ $I_n$ (8/20 $\mu\text{s}$ )	Up L/N	1 kV
Schutzpegel N/PE @ $I_n$ (8/20 $\mu\text{s}$ )	Up N/PE	1.5 kV
Kurzschlussfestigkeit	Iscsr	100 000 A

#### MECHANISCHE EIGENSCHAFTEN

Technologie		GSG+MOV
Ableiterkonfiguration		3-Phasen + N
Anschlussart		Fahrstuhlklemme 2,5-25 mm <sup>2</sup> (35mm <sup>2</sup> ) / Kammleiste
Bauart		Steckbare modulare Bauweise für Hutschienenmontage
Montage auf		35 mm Hutschiene
Gehäusewerkstoff		Thermoplastik UL94 V-0
Temperaturbereich	Tu	-40/+85°C
Schutzart		IP20
Ausfallverhalten		Trennung vom Netz, optische Anzeige
Fehler-signalisierung		1 mechanische Anzeige je Pol  rot
Ersatzmodul		MDACF15-275 + MDAC50G-275
Fernmeldesignal-signalisierung (FS)		Potentialfreier Wechsler
Anschlußquerschnitt (FS)		max. 1,5 mm <sup>2</sup> ein-/mehrdrahtig
Einbaumaße		Siehe Maßbild

#### Trennvorrichtungen

thermische Trennvorrichtung		Intern
Fehlerstromschutzschalter		Typ „S“ oder zeitverzögert
Vorsicherung max.		internal (equivalent AC rating : 25 A, gG Type)

#### NORMEN

Normkonform nach		IEC 61643-11 / DIN EN 61643-11
------------------	--	--------------------------------

#### Artikel Nummer

821310244

