



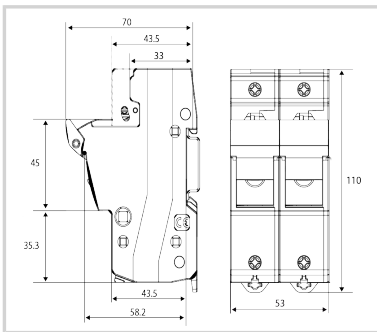
CITEL

Trennschalter für SPD Typ 1 AC

SFD1-13S-11



- Spezifische Sicherungen zum Kurzschlusschutz von AC SPD
- Speziell geeignet für Typ 1 SPD
- Stoßstromfestigkeit: 12,5 kA (@10/350µs)
- Extrem kompakte Ausführung
- Fernsignalisierung und optische Zustandsanzeige



ELEKTRISCHE EIGENSCHAFTEN		
AC-Netzform		TT-TN
Höchste Dauerspannung AC	Uc	500 Vac
Nennableitstoßstrom (8/20) µs /Pol 15 Impulse mit In (8/20) µs	In	50 kA
max. Ableitstoßstrom max. Ableitfähigkeit 8/20 µs pro Pol	Imax	80 kA
Blitzstoßstrom (10/350)µs /Pol max. Blitzableitfähigkeit pro Pol (10/350)µs	Iimp	12.5 kA
Vorsicherung integriert		Equivalent 125 A (gL/gG)
Ausschaltvermögen		100 000 A
Restspannung	Up	< 0.4 kV @ 12.5 kA
MECHANISCHE EIGENSCHAFTEN		
Sicherungsausführung		zylindrisch 14x51 mm
Montage auf		35 mm Hutschiene
Verfügbares Zubehör		Sicherung(en) enthalten
Temperaturbereich	Tu	-40/+85°C
Schutzart		IP20
Ersatzmodul		SFD1-13
Fernmeldesignalisierung (FS)		Ja
Einbaumaße		Siehe Maßbild
NORMEN		
Normkonform nach		EN 61643-11 / IEC 61643-11 / EN 60269-1/EN 60269-2/IEC 60269-1/IEC 60269-2
Artikel Nummer		
64047		

