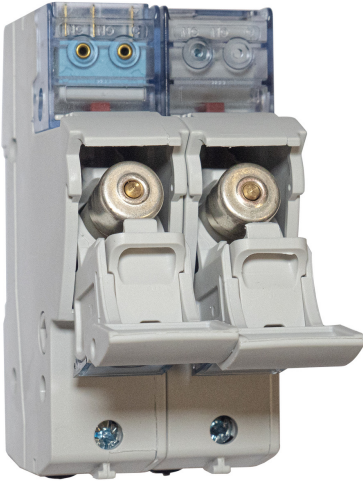




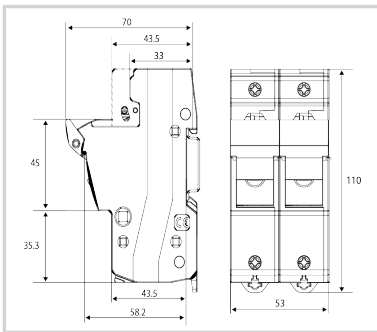
CITEL

Trennschalter für SPD Typ 1 AC

SFD1-13S-20



- Spezifische Sicherungen zum Kurzschlusschutz von AC SPD
- Speziell geeignet für Typ 1 SPD
- Stoßstromfestigkeit: 12,5 kA (@10/350µs)
- Extrem kompakte Ausführung
- Fernsignalisierung und optische Zustandsanzeige



ELEKTRISCHE EIGENSCHAFTEN

AC-Netzform <i>TNS or TNC or TT or IT</i>		IT
Höchste Dauerspannung AC	Uc	500 Vac
Nennableitstoßstrom (8/20) µs /Pol <i>15 Impulse mit In (8/20) µs</i>	In	50 kA
max. Ableitstoßstrom <i>max. Ableitfähigkeit 8/20 µs pro Pol</i>	I _{max}	80 kA
Blitzstoßstrom (10/350)µs /Pol <i>max. Blitzableitfähigkeit pro Pol (10/350)µs</i>	I _{imp}	12.5 kA
Vorsicherung integriert		Equivalent 125 A (gL/gG)
Ausschaltvermögen		100 000 A
Restspannung	Up	< 0.4 kV @ 12.5 kA

MECHANISCHE EIGENSCHAFTEN

Sicherungsausführung		zylindrisch 14x51 mm
Montage auf		35 mm Hutschiene
Verfügbares Zubehör		Sicherung(en) enthalten
Temperaturbereich	Tu	-40/+85°C
Schutzart		IP20
Ersatzmodul		SFD1-13
Fernmeldesignalisierung (FS)		Ja
Einbaumaße		Siehe Maßbild

NORMEN

Normkonform nach		EN 61643-11 / IEC 61643-11 / EN 60269-1 / EN 60269-2 / IEC 60269-1 / IEC 60269-2
------------------	--	--

Artikel Nummer

64051

