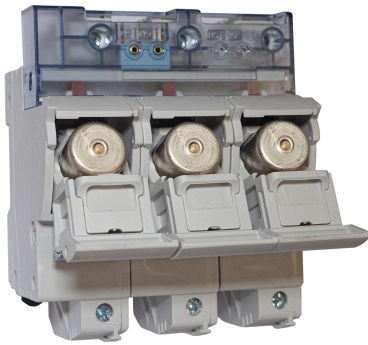




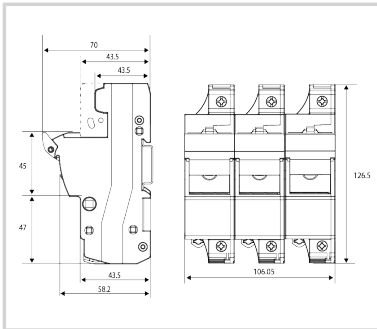
CITEL

Trennschalter für SPD Typ 1 AC

SFD1-25S-30



- › Spezifische Sicherungen zum Kurzschlusschutz von AC SPD
- › Speziell geeignet für Typ 1 SPD
- › Stoßstromfestigkeit: 25 kA (@10/350µs)
- › Extrem kompakte Ausführung
- › Fernsignalisierung und optische Zustandsanzeige



ELEKTRISCHE EIGENSCHAFTEN		
AC-Netzform		TNC-IT
Höchste Dauerspannung AC	Uc	500 Vac
Nennableitstoßstrom (8/20) µs /Pol 15 Impulse mit In (8/20) µs	In	80 kA
max. Ableitstoßstrom max. Ableitfähigkeit 8/20 µs pro Pol	I _{max}	100 kA
Blitzstoßstrom (10/350)µs /Pol max. Blitzableitfähigkeit pro Pol (10/350)µs	I _{imp}	25 kA
Vorsicherung integriert		250 A
Ausschaltvermögen		100 000 A
Restspannung	Up	< 0.5 kV @ 25 kA
MECHANISCHE EIGENSCHAFTEN		
Sicherungsausführung		zylindrisch 22x58 mm
Montage auf		35 mm Hutschiene
Verfügbares Zubehör		Sicherung(en) enthalten
Temperaturbereich	Tu	-40/+85°C
Schutzart		IP20
Fehlersignalisierung		Striker
Ersatzmodul		SFD1-25
Fernmeldesignalisierung (FS)		Ja
Einbaumaße		Siehe Maßbild
NORMEN		
Normkonform nach		EN 61643-11 / IEC 61643-11 / EN 60269-1/EN 60269-2/IEC 60269-1/IEC 60269-2
Artikel Nummer		
64056		

