



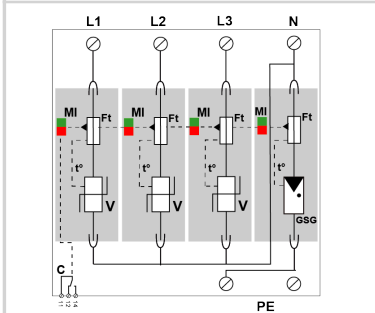
# CITEL

## Überspannungsschutz Typ 2

### DAC80S-31-320



- › Typ 2 Überspannungsschutz
- › Ableitfähigkeit pro Pol:  $I_n = 40 \text{ kA}$ ;  $I_{max} = 80 \text{ kA}$
- › Sichere Trennvorrichtung
- › Energetisch koordiniert
- › Steckbares Schutzmodul
- › Fernsignalisierung
- › Erfüllt die Normen IEC 61643-11, EN 61643-11 und UL1449 ed.5



**V:** Hoch-Energie Varistor  
**GSG:** Gasgefüllte Funkenstrecke  
**Ft:** Thermische Sicherung  
**C:** Fernsignalisierung  
**t\*:** Thermische Trennvorrichtung  
**MI:** Fehlersignalisierung

#### ELEKTRISCHE EIGENSCHAFTEN

SPD Typ	IEC	2
Anwendung		AC-Stromversorgung
AC-Netzform		TT-TNS
<i>TNS or TNC or TT or IT</i>		
Höchste Dauerspannung AC	Uc	320 Vac
TOV-Spannung (L-N) 5sec. Charakteristik		
<i>TOV Fest</i>	UT	335 Vac Festigkeit
TOV-Spannung (L-N) 120min. Charakteristik		
<i>TOV Fest oder Sicher</i>	UT	440 Vac Sicheres Verhalten
Schutzleiterstrom -Leckstrom (CM) bei Uc	Ipe	< 1 mA
Folgestrom, Kurzschlußstrom nach dem Ableitvorgang	If	Keiner
Nennableitstoßstrom (8/20) $\mu\text{s}$ /Pol		
<i>15 Impulse mit <math>I_n</math> (8/20) <math>\mu\text{s}</math></i>	$I_n$	40 kA
max. Ableitstoßstrom		
<i>max. Ableitfähigkeit 8/20 <math>\mu\text{s}</math> pro Pol</i>	$I_{max}$	80 kA
Schutzmodus		L/N and N/PE
<i>Schutzmodi- common und/oder differential</i>		
Schutzpegel		
<i>@ <math>I_n</math> (8/20<math>\mu\text{s}</math>), @ 6 kV (1,2/50 <math>\mu\text{s}</math>)</i>	Up L/N	1.6 kV
Schutzpegel N/PE		
<i>@ <math>I_n</math> (8/20<math>\mu\text{s}</math>), @ 6 kV (1,2/50 <math>\mu\text{s}</math>)</i>	Up N/PE	1.5 kV
Kurzschlussfestigkeit	Iscrr	50 000 A

#### MECHANISCHE EIGENSCHAFTEN

Technologie		GSG+MOV
Anschlussart		Fahrstuhlklemme 2,5-25 mm <sup>2</sup> (35mm <sup>2</sup> ) / Kammstriechene
Bauart		Steckbare modulare Bauweise für Hutschienenmontage
Montage auf		35 mm Hutschiene
Gehäusewerkstoff		Thermoplastik UL94 V-0
Temperaturbereich	Tu	-40/+85°C
Schutzart		IP20
Ausfallverhalten		Trennung vom Netz; optische Anzeige
Fehlersignalisierung		1 mechanische Anzeige je Pol rot
Ersatzmodul		MDAC80-320
Fernmeldesignalierung (FS)		Potentialfreier Wechsler
Schaltleistung max.		250 V / 0.5 A (AC) / 30 V / 3 A (DC)
Einbaumaße		Siehe Maßbild

#### Trennvorrichtungen

thermische Trennvorrichtung		Intern
Fehlerstromschutzschalter		Typ „S“ oder zeitverzögert
Vorsicherung max.		max. 160 A (gL/gG)

#### NORMEN

Normkonform nach		IEC 61643-11 / DIN EN 61643-11 / UL1449 ed.5
Zulassungen		KEMA

#### Artikel Nummer

**821210344**

