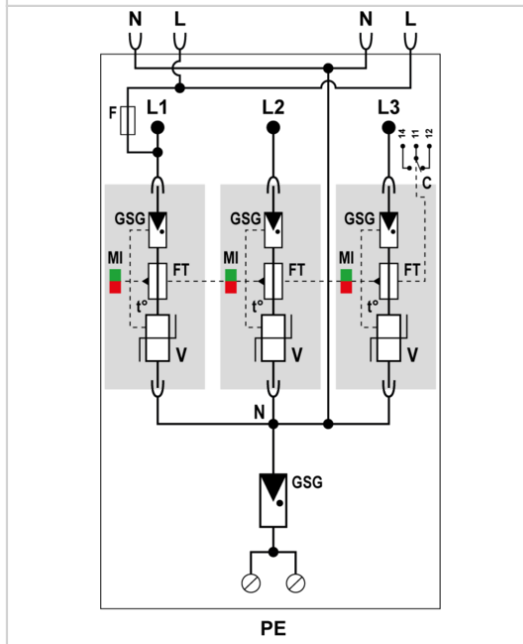
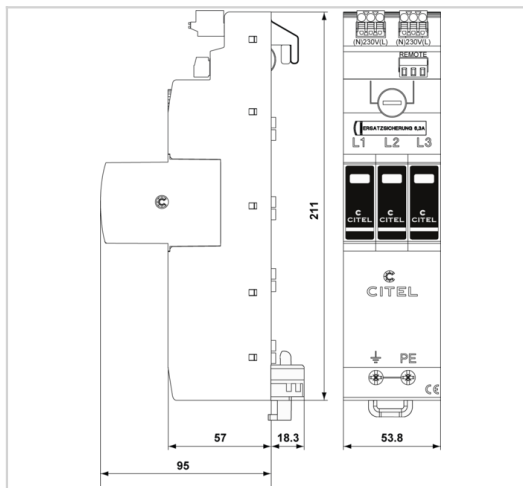


ZPAC1-8VG-PRO-SU



- Kombi-Ableiter Typ 1+2+3 auf Basis einer Gasgefüllten Funkenstrecke
- 10 Jahre Garantie
- Ableitfähigkeit pro Pol: $I_{imp} = 8 \text{ kA} (10/350 \mu\text{s})$
- Betriebs- und Leckstromfrei
- Einzel steckbare Schutzmodule: nachhaltige Lösung, kostengünstige Wartung
- Erfüllt die Normen IEC 61643-11 und EN 61643-11
- VDE-AR-N 4100 konform „Einsatz von Überspannungs-Schutzeinrichtungen (SPD) Typ 1 in Hauptstromversorgungssystemen“
- Integrierte Sicherung
- Zweifacher Spannungsabgriff für RFZ und APZ
- Potentialfreier Fernmeldekontakt



ELEKTRISCHE EIGENSCHAFTEN		
SPD Typ	IEC	1+2+3
Anwendung z.B. 230/400		AC-Stromversorgung
AC-Netzform TNS or TNC or TT or IT		TT-TNS
Nennspannung	Un	230/400 Vac
Höchste Dauerspannung AC	Uc	275 Vac
TOV-Spannung (L-N) 5sec. Charakteristik TOV Fest	UT	335 Vac Festigkeit
TOV-Spannung (L-N) 120min. Charakteristik TOV Fest oder Sicher	UT	440 Vac Festigkeit
TOV-Spannung (N-PE) 200ms Charakteristik TOV Fest oder Sicher	UT	1200 V/300A/200 ms Festigkeit
Schutzleiterstrom -Leckstrom (CM) bei Uc	I _{pe}	Keiner
Folgestrom, Kurzschlussstrom nach dem Ableitvorgang	I _f	Keiner
Nennableitstoßstrom (8/20) μs /Pol 15 Impulse mit I _n (8/20) μs	I _n	20 kA
max. Ableitstoßstrom max. Ableitfähigkeit 8/20 μs pro Pol	I _{max}	50 kA
Blitzstoßstrom (10/350) μs /Pol max. Blitzableitfähigkeit pro Pol (10/350) μs	I _{imp}	8 kA
Gesamt- Blitzstoßstrom (10/350) μs Gesamtblitzstromableitfähigkeit 1x (10/350) μs	I _{total}	32 kA
Kombinierter Stoß nach IEC 61643-11 (1,2/50 μs + 8/20 μs) /Pol	U _{oc}	6 kV
Test klasse III : 1.2/50 μs – 8/20 μs		20 kV
Surge withstand IEEE C62.41.2		16 kJ/ohm
spezifische Energie pro Pol	W/R	16 kJ/ohm
Anschlusspfade		L/N und N/PE
Schutzmodus		CM / DM
Schutzmodi- common und/oder differential		
Schutzpegel L/N @ I _n (8/20 μs)	U _p L/N	1.5 kV
Schutzpegel L/PE @ I _n (8/20 μs)	U _p L/PE	1.5 kV
Schutzpegel L/N bei 5 kA @ 5 kA (8/20 μs)	U _{p-5kA}	0.7 kV
Kurzschlussfestigkeit	I _{scrr}	50 000 A
MECHANISCHE EIGENSCHAFTEN		
Technologie		VG-Technologie (MOV+GSG)
Ableiterkonfiguration		3-Phasen + N
Anschlussart		40 mm Sammelschienensystem
Bauart		Steckbare modulare Bauweise für Hutschienenmontage
Montage auf		40 mm Sammelschienensystem
Gehäusewerkstoff		Thermoplastik UL94 V-0
Temperaturbereich	Tu	-40/+85°C
Schutzart		IP20
Ausfallverhalten		Trennung vom Netz; optische Anzeige
Fehlersignalisierung		1 mechanische Anzeige je Pol rot
Ersatzmodul		ZMDAC1-8VG-PRO-275
Fernmeldesignalisierung (FS)		Potentialfreier Wechsler
Anschlußquerschnitt (FS)		max. 1,5 mm ² ein-/mehrdrahtig
Schaltleistung max.		250 V / 0.5 A (AC) / 30 V / 2 A (DC)
Einbaumaße		Siehe Maßbild
Gewicht		0.688 kg
Trennvorrichtungen		
thermische Trennvorrichtung		Intern
Fehlerstromschutzschalter		Typ „S“ oder zeitverzögert
Vorsicherung max.		max. 315 A (gL/gG)

ZPAC1-8VG-PRO-SU

NORMEN	
Normkonform nach	IEC 61643-11 / DIN EN 61643-11
Zulassungen	KEMA
Artikel Nummer	
64085	