



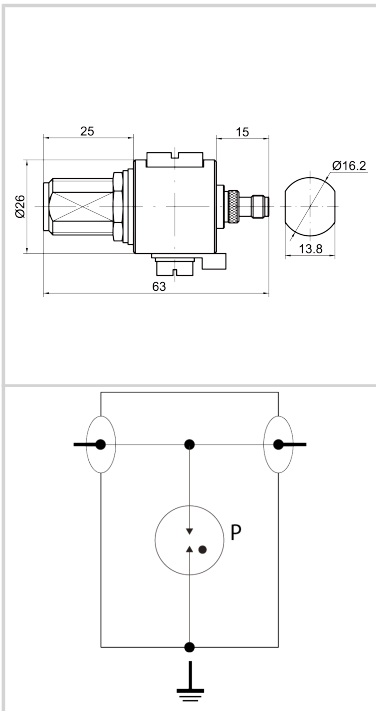
CITEL

Coaxial surge protector DC-3.5 GHz

P8AX50-NWSMA/FF



- ▶ HF-Coax Überspannungsschutz
- ▶ 3.5 GHz
- ▶ 275 W
- ▶ Anschlussart : N/SMA
- ▶ Niedrige Einfügedämpfung
- ▶ Austauschbarer Gasableiter
- ▶ DC-pass
- ▶ Bi-direktional



ELEKTRISCHE EIGENSCHAFTEN

Höchste Dauerspannung DC	Uc	400 Vdc
Max. Frequenzbereich	f	DC-3.5 GHz
Einfügedämpfung		< 0.2 dB
Rückflussdämpfung		> 20 dB
Impedanz		50 ohms
VSWR		<1.2:1
max. Laststrom @25°C	IL	10 A
Schutzleiterstrom -Leckstrom (CM) bei Uc	Ipe	Keiner
max. Ableitstoßstrom max. Ableitfähigkeit 8/20 µs pro Pol	I _{max}	20 kA
C2 Nennableitstoßstrom 10x 8/20 µs Impulse	I _n	5 kA
Schutzmodus Schutzmodi- common und/oder differential		CM
Schutzpegel @1kV/µs (C3)	Up	< 1200 V
D1 Blitzstoßstrom 2x 10/350 µs Impuls	I _{imp}	1 kA
max. HF-Leistung		780 W
Durchlassenergie (50 Ohm) 4kV 1.2/50µs - 2kA 8/20µs		1100 µJ
DC Pass		Yes
Isolationswiderstand	IR	≥10 GOhms

MECHANISCHE EIGENSCHAFTEN

Technologie		Gasableiter
Anschlussart		Anschluss N-Buchse/SMA-Buchse
Montage auf		Bulkhead (3/4)
Gehäusewerkstoff		Messing/Oberflächenbeschichtung Cu-Zn-Sn
Temperaturbereich	Tu	-40/+85°C
Relative Luftfeuchtigkeit		5 - 85%
Schutzart		IP65
Ausfallverhalten		Kurzschluss
Fehlersignalisierung		Unterbrechung der Übertragung
Ersatzmodul		BBHF-500V
Einbaumaße		Siehe Maßbild
Kontaktmaterial		Bronze/Oberfläche Au-Ag

NORMEN

Normkonform nach		IEC 61643-21 / DIN EN 61643-21 / UL497E
Umweltstandards		EU RoHS
RoHS-Konformität		Ja

Artikel Nummer

611826



P8AX50-NWSMA/FF

