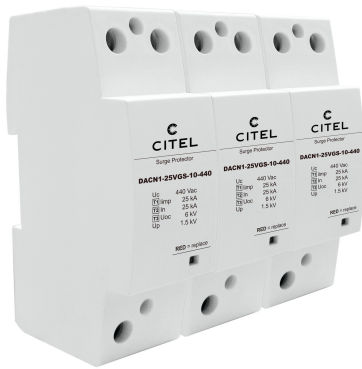


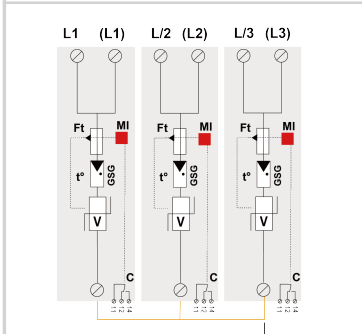
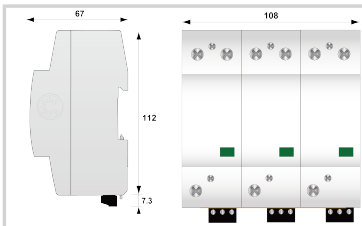


CITEL

DACN1-25VGS-30-440



- ▶ Kombi-Ableiter Typ 1+2+3 auf Basis einer Gasgefüllten Funkenstrecke -10 Jahre Garantie
- ▶ Ableitfähigkeit pro Pol: $I_n = 25 \text{ kA}$ (8/20 μs); $I_{limp} = 25 \text{ kA}$ (10/350 μs)
- ▶ Sichere Trennvorrichtung
- ▶ Spart Energiekosten, erzeugt keinen (Netzkurzschluss-) Folgestrom, Betriebs- und Leckstromfrei
- ▶ Fernsignalisierung serienmäßig
- ▶ Optimierte für TOV
- ▶ VDE-AR-N 4100 konform "Einsatz von Überspannungs-Schutzeinrichtungen (SPD) Typ 1 in Hauptstromversorgungssystemen"
- ▶ Erfüllt die Normen IEC 61643-11 und EN 61643-11



ELEKTRISCHE EIGENSCHAFTEN		
SPD Typ	IEC	1+2+3
AC-Netzform		TNC-IT
Höchste Dauerspannung AC	Uc	440 Vac
max. Laststrom @25°C	IL	100 A
TOV-Spannung (L-N) 5sec. Charakteristik TOV Fest	UT	580 Vac Festigkeit
TOV-Spannung (L-N) 120min. Charakteristik TOV Fest oder Sicher	UT	770 Vac Sicheres Verhalten
Schutzleiterstrom -Leckstrom (CM) bei Uc	Ipe	Keiner
Folgestrom, Kurzschlußstrom nach dem Ableitvorgang	If	Keiner
Nennableitstoßstrom (8/20) μs /Pol 15 Impulse mit I_n (8/20) μs	I_n	25 kA
max. Ableitstoßstrom max. Ableitfähigkeit 8/20 μs pro Pol	I_{max}	70 kA
max. Gesamtbleitstoßstrom (8/20) μs Gesamtbleitstoßstrom mit 1 x (8/20) μs	I_{max} Total	140 kA
Blitzstoßstrom (10/350) μs /Pol max. Blitzableitfähigkeit pro Pol (10/350) μs	I_{limp}	25 kA
Kombinierter Stoß nach IEC 61643-11 (1,2/50 μs + 8/20 μs) /Pol Test klasse III : 1,2/50 μs – 8/20 μs	Uoc	6 kV
spezifische Energie pro Pol	W/R	156 kJ/ohm
Schutzpegel @ I_n (8/20 μs), @ 6 kV (1,2/50 μs)	Up	1.5 kV
Kurzschlussfestigkeit	Iscrr	50 000 A
MECHANISCHE EIGENSCHAFTEN		
Technologie		VG-Technologie (MOV+GSG)
Ableiterkonfiguration		Einpolig
Anschlussart		Fahrstuhlklemme 6-35 mm ² (50 mm ²) / Kammschiene
Bauart		Monoblock-Gehäuse für Hutschiene
Montage auf		35 mm Hutschiene
Gehäusewerkstoff		Thermoplastik UL94 V-0
Temperaturbereich	Tu	-40/+85°C
Schutzart		IP20
Ausfallverhalten		Trennung vom Netz; optische Anzeige
Fehlersignalisierung		1 mechanische Anzeige je Pol rot
Fermeldesignalisierung (FS)		Potentialfreier Wechsler
Anschlußquerschnitt (FS)		max. 1,5 mm ² ein-/mehrdrahtig
Schaltleistung max.		250 V / 0.5 A (AC) / 30 V / 3 A (DC)
Einbaumaße		Siehe Maßbild
Trennvorrichtungen		
thermische Trennvorrichtung		Intern
Fehlerstromschutzschalter		Typ „S“ oder zeitverzögert
Vorsicherung max.		max. 315 A (gL/gG)
NORMEN		
Normkonform nach		IEC 61643-11 / DIN EN 61643-11
Artikel Nummer		
29223022		

