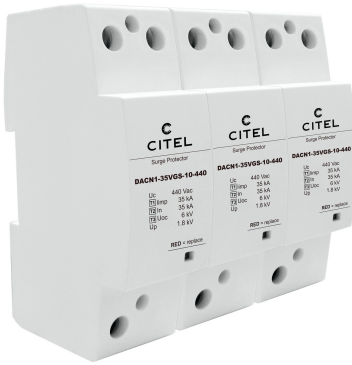




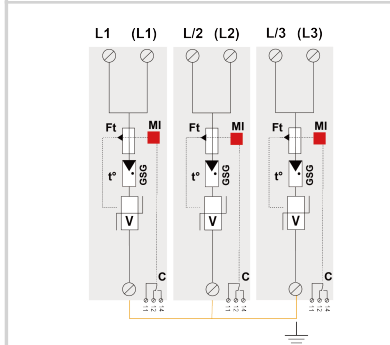
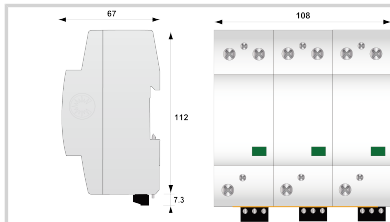
CITEL



Mehrpoliger Kombi-Ableiter Typ 1+2+3

DACN1-35VGS-30-440

- Kombi-Ableiter Typ 1+2+3 auf Basis einer Gasgefüllten Funkenstrecke -10 Jahre Garantie
- Ableitfähigkeit pro Pol: $I_n = 35 \text{ kA}$ (8/20 μs); $I_{imp} = 35 \text{ kA}$ (10/350 μs)
- Sichere Trennvorrichtung
- Spart Energiekosten, erzeugt keinen (Netzkurzschluss-) Folgestrom, Betriebs- und Leckstromfrei
- Fernsignalisierung serienmäßig
- Optimierte für TOV
- Erfüllt die Normen IEC 61643-11 und EN 61643-11



V: Hoch-Energie Varistor
GSG: Gasgefüllte Funkenstrecke
Ft: Thermische Sicherung
C: Fernsignalisierung
t*: Thermische Trennvorrichtung
MI: Fehlersignalisierung

ELEKTRISCHE EIGENSCHAFTEN

SPD Typ	IEC	1+2+3
AC-Netzform		TNC-IT
<i>TNS or TNC or TT or IT</i>		
Höchste Dauerspannung AC	Uc	440 Vac
max. Laststrom @25°C	IL	100 A
TOV-Spannung (L-N) 5sec. Charakteristik	UT	580 Vac Festigkeit
<i>TOV Fest</i>		
TOV-Spannung (L-N) 120min. Charakteristik	UT	770 Vac Sicheres Verhalten
<i>TOV Fest oder Sicher</i>		
Schutzleiterstrom -Leckstrom (CM) bei U _c	I _{pe}	Keiner
Folgestrom, Kurzschlußstrom nach dem Ableitvorgang	I _f	Keiner
Nennableitstoßstrom (8/20) μs /Pol	I _n	35 kA
<i>15 Impulse mit I_n (8/20) μs</i>		
max. Ableitstoßstrom	I _{max}	70 kA
<i>max. Ableitfähigkeit 8/20 μs pro Pol</i>		
Blitzstoßstrom (10/350) μs /Pol	I _{imp}	35 kA
<i>max. Blitzableitfähigkeit pro Pol (10/350)μs</i>		
Kombinierter Stoß nach IEC 61643-11 (1,2/50 μs + 8/20 μs) /Pol	U _{oc}	6 kV
<i>Test klasse III : 1,2/50μs – 8/20μs</i>		
spezifische Energie pro Pol	W/R	306 kJ/o
Schutzpegel	U _p	1.8 kV
<i>@ I_n (8/20μs), @ 6 kV (1,2/50 μs)</i>		
Kurzschlussfestigkeit	I _{scrr}	50 000 A

MECHANISCHE EIGENSCHAFTEN

Technologie		VG-Technologie (MOV+GSG)
Ableiterkonfiguration		3-Phasen
Anschlussart		Fahrstuhlklammer 6-35 mm ² (50 mm ²) / Kammschiene
Bauart		Monoblock-Gehäuse für Hutschiene
Montage auf		35 mm Hutschiene
Gehäusewerkstoff		Thermoplastik UL94 V-0
Temperaturbereich	Tu	-40/+85°C
Schutzart		IP20
Ausfallverhalten		Trennung vom Netz; optische Anzeige
Fehlersignalisierung		1 mechanische Anzeige je Pol rot
Fernmeldesignalisierung (FS)		Potentialfreier Wechsler
Anschlußquerschnitt (FS)		max. 1,5 mm ² ein-/mehrdrahtig
Schaltleistung max.		250 V / 0.5 A (AC) / 30 V / 3 A (DC)
Einbaumaße		See diagram - 6TE (EN43880)

Trennvorrichtungen

thermische Trennvorrichtung		Intern
Fehlerstromschutzschalter		Typ „S“ oder zeitverzögert
Vorsicherung max.		400 A (gL/gG)

NORMEN

Normkonform nach		IEC 61643-11 / DIN EN 61643-11
Zulassungen		

Artikel Nummer

29323022

