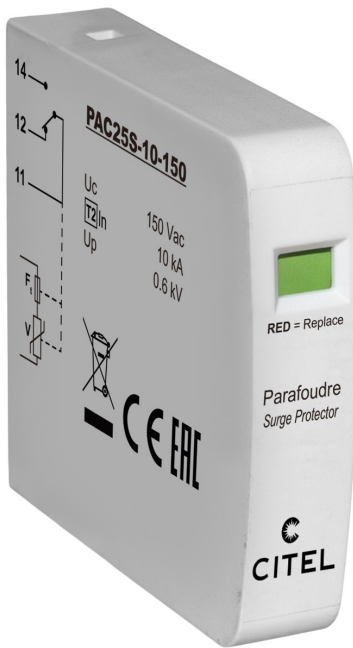




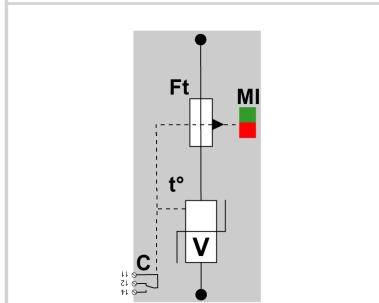
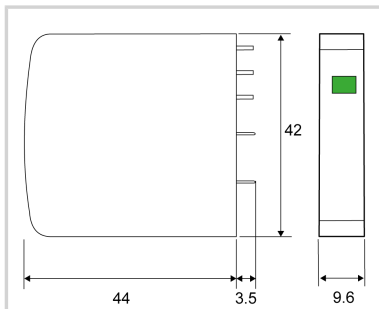
CITEL

AC-Kombiableiter Typ 2

PAC25S-10-150



- AC Überspannungsschutz Typ 2
- Zur Montage auf PCB
- Ableitfähigkeit pro Pol: In 10 kA (8/20 µs); Imax: 25 kA (8/20µs)
- MOV-Technologie
- Sichere Trennvorrichtung
- Fernsignalisierung
- Erfüllt die Normen IEC 61643-11 und EN 61643-11



V: Hoch-Energie Varistor
 Ft: Thermische Sicherung
 C: Fernsignalisierung
 t°: Thermische Trennvorrichtung
 MI: Fehlersignalisierung

ELEKTRISCHE EIGENSCHAFTEN

SPD Typ	IEC	2
Höchste Dauerspannung AC	Uc	150 Vac
Nennableitstoßstrom (8/20) µs /Pol 15 Impulse mit In (8/20) µs	In	10 kA
max. Ableitstoßstrom max. Ableitfähigkeit 8/20 µs pro Pol	Imax	25 kA
Schutzpegel- @ In (8/20µs)	Up	0.6 kV
Kurzschlussfestigkeit	Iscrr	25 000 A

MECHANISCHE EIGENSCHAFTEN

Anschlussart		Through soldering pins
Montage auf		Leiterplatte
Gehäusewerkstoff		Thermoplastik UL94 V-0
Temperaturbereich	Tu	-40/+85°C
Schutzart		IP20
Fehlersignalisierung		1 mechanische Anzeige je Pol rot
Fernmeldesignalisierung (FS)		Potentialfreier Wechsler
Einbaumaße		9.6 mm

Trennvorrichtungen

thermische Trennvorrichtung		Intern
-----------------------------	--	--------

NORMEN

Normkonform nach		IEC 61643-11 / DIN EN 61643-11
------------------	--	--------------------------------

Artikel Nummer

8711211

