



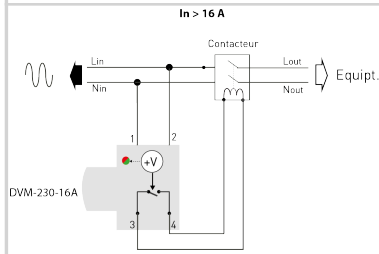
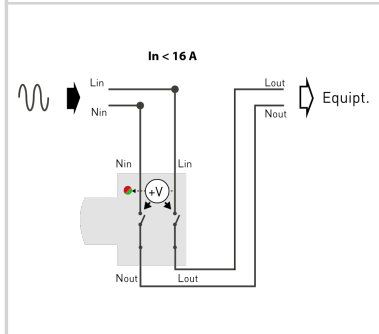
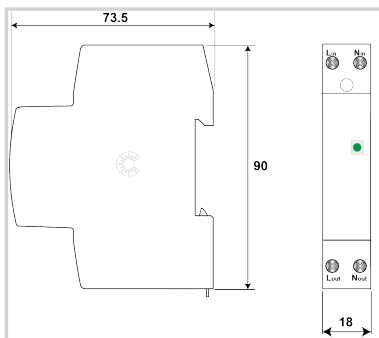
CITEL

Permanenter & temporärer Überspannungsschutz

DVM-230-16A



- Schutz vor temporären Überspannungen
- Automatische verzögerte Abschaltung und Wiedereinschaltung
- Zustandsanzeige (grün, rot)
- Einfache Installation auf Hutschiene
- Erfüllt die Norm EN 50550



| ELEKTRISCHE EIGENSCHAFTEN | |
|---------------------------------------|--|
| Anwendung | AC-Stromversorgung |
| MECHANISCHE EIGENSCHAFTEN | |
| Minimale Abschaltzeit je Netzspannung | 3s @ 275 Vac / 1s @ 300 Vac / 0.25s @ 350 Vac / 0.07 @ 400 Vac |
| Anschlussart | Fahrstuhlklemme 1,5-10mm ² |
| Gehäusewerkstoff | Thermoplastik UL94 V-0 |
| Temperaturbereich | Tu -40/+85°C |
| Schutzart | IP20 |
| Fehlersignalisierung | 1 mechanische Anzeige je Pol rot |
| Einbaumaße | 1 TE, EN 43880 |
| NORMEN | |
| Normkonform nach | IEC 63052 |
| Artikel Nummer | 3589015 |

