

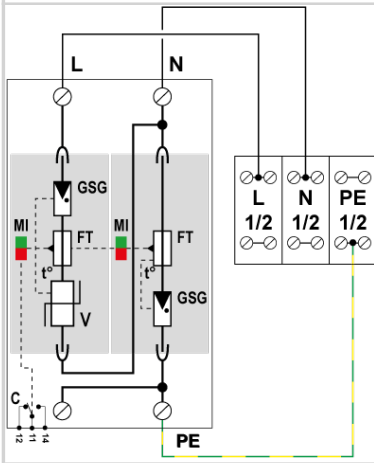
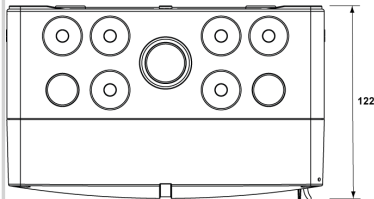
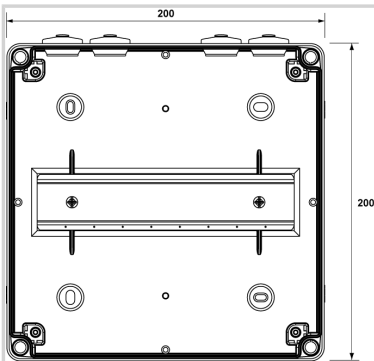


AK1.K3x16.K3x16.50VGS-11-275

CITEL



- Universelles Kleingehäuse zur individuellen Leitungseinführung unter Berücksichtigung praxistgerechter Querschnitte
- Interne Klemmenausführung ermöglicht Stich- oder die V-Verdrahtung (Serie)
- Geeignet für TN-TT Netzformen
- Integrierter DAC50VGS-11-275
- Kombi-Ableiter Typ 2+3 auf Basis einer Gasgefüllten Funkenstrecke
- Ableitfähigkeit pro Pol: $I_n=20kA (8/20\mu s)$; $I_{max}=50kA (8/20\mu s)$
- Steckbare Schutzmodule
- Fernsignalisierung serienmäßig



ELEKTRISCHE EIGENSCHAFTEN		
SPD Typ	IEC	2+3
Nennspannung	Un	230/400 Vac
Höchste Dauerspannung AC	Uc	275 Vac
max. Laststrom	IL	bis 85 A (Verlegeart beachten)
Überspannungsschutzgerät		DAC50VGS-11-275 (intern vorverdrahtet)
Nennfrequenz	fn	0-100 Hz
MECHANISCHE EIGENSCHAFTEN		
Gehäusewerkstoff		Thermoplastik UL94 V-0
Schutzart		IP65
Einbaumaße		Siehe Maßbild
Eingang		Schraubklemmen max. 16mm ² (re oder rm)
Ausgang		Schraubklemmen max. 16mm ² (re oder rm)
Erdanschlussklemme		Schraubklemmen max. 16mm ² (re oder rm)
Umgebungstemperatur		-25°C bis +40°C / 24h bis max. 35°C
Kabeleinführung		Doppelmembranstützten Kabelverschraubungen M20 / M25 / M32
Luftfeuchtigkeit		Relative Luftfeuchtigkeit (25°C) 5% bis 95% / Max. relative Luftfeuchtigkeit (40°C) 50%
Schlagfestigkeit		IK 07
NORMEN		
Normkonform nach		IEC 61643-11
Artikel Nummer		
159143		

