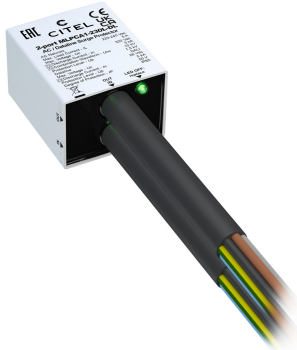




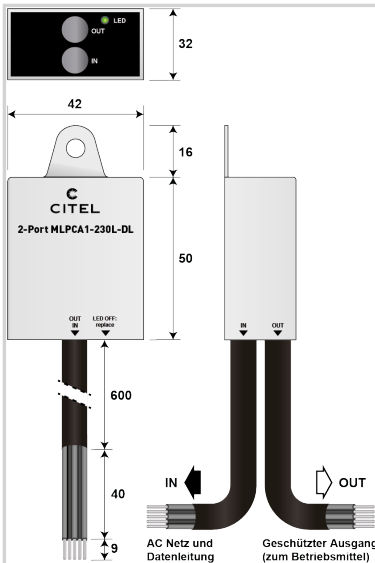
Überspannungsschutz (festverdrahtet)

CITEL

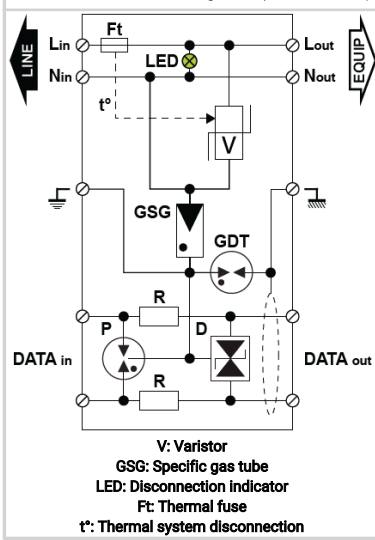
2-port MLPCA1-230L-DL



- Kompakter Typ 2+3 Überspannungsschutz
- Für Schutzklasse I Betriebsmittel
- Einfache Installation durch Two-Port Ausführung
- Statussignalisierung
- Gerät Defekt - Trennung vom Netz und Stromkreistreunung
- Erfüllt die Normen IEC 61643-11 und EN 61643-11 IEC 61643-21 und EN 61643-21
- Besonders gut geeignet für Endstromkreise, z.B. LED-Beleuchtung mit Schutz der Ansteuerung per DALI



ELEKTRISCHE EIGENSCHAFTEN		
SPD Typ	IEC	2+3
Anwendung		220 - 240 Vac
AC-Netzform		TT-TN
Nennspannung	Un	230 V
Höchste Dauerspannung AC	Uc	320 Vac
max. Laststrom @25°C	IL	5 A
TOV-Spannung (L-N) 5sec. Charakteristik <i>TOV Fest</i>	UT	335 Vac Festigkeit
TOV-Spannung (L-N) 120min. Charakteristik <i>TOV Fest oder Sicher</i>	UT	440 Vac Sicheres Verhalten
Folgestrom, Kurzschlußstrom nach dem Ableitvorgang	If	Keiner
Nennableitstoßstrom (8/20) µs / Pol <i>15 Impulse mit In (8/20) µs</i>	In	5 kA
max. Ableitstoßstrom <i>max. Ableitfähigkeit 8/20 µs pro Pol</i>	Imax	10 kA
max. Gesamtableitstoßstrom (8/20)µs <i>Gesamtableitstoßstrom mit 1 x (8/20)µs</i>	Imax Total	30 kA
Kombinierter Stoß nach IEC 61643-11 (1,2/50µs + 8/20µs) / Pol <i>Test klasse III : 1.2/50µs – 8/20µs</i>	Uoc	10 kV
Surge withstand IEEE C62.41.2		10 kV / 10 kA
Schutzmodus <i>Schutzmodi- common und/oder differential</i>		CM / DM
Schutzpegel- <i>@ In (8/20µs)</i>	Up	1.5 kV
Schutzpegel L/N <i>@ In (8/20µs)</i>	Up L/N	1.5 kV
Schutzpegel L/PE <i>@ In (8/20µs)</i>	Up L/PE	1.5 kV
Kurzschlussfestigkeit	Iscrr	10 000 A



MECHANISCHE EIGENSCHAFTEN		
Technologie		GSG+MOV
Anschlussart		5-adrige Gummischlauchleitung 1,5mm ² (in/out)
Montage auf		Wandmontage oder Montageplatte
Gehäusewerkstoff		Thermoplastik UL94 V-0
Temperaturbereich	Tu	-40/+85°C
Schutzart		IP65
Ausfallverhalten		Trennung vom Netz mit Stromkreistreunung; LED aus
Fehlersignalisierung		Stromkreistreunung und LED aus
Spannungs- oder Betriebszustandsanzeige		Grüne LED an
Einbaumaße		Siehe Maßbild

Trennvorrichtungen		
thermische Trennvorrichtung		Intern
Fehlerstromschutzschalter		Typ „S“ oder zeitverzögert

NORMEN		
Normkonform nach		IEC 61643-11 / EN 61643-11 / UL1449 ed.5 IEC 61643-21 / N 61643-21 / UL497A
Zulassungen		CE / UKCA
Artikel Nummer		835283

