



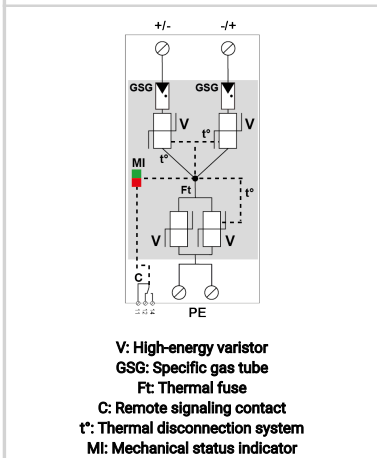
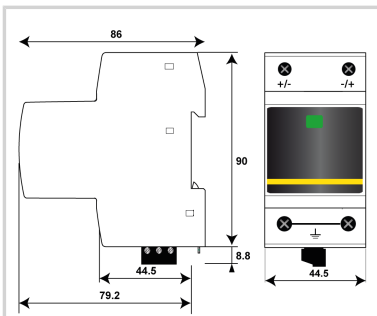
CITEL

PV Kombi-Ableiter Typ 1+2+3

DPVN1-6CVGS-21Y-1500



- Kombi-Ableiter Typ 1+2+3
- CTC-Technik
- VG-Technik / 10 Jahre Garantie
- Ableitfähigkeit pro Pol: $I_{imp}/I_{total} = 6.25/12.5 \text{ kA} (10/350 \mu\text{s})$; $I_n = 20 \text{ kA} (8/20 \mu\text{s})$
- Sichere Trennvorrichtung
- Fernsignalisierung
- Keine Leckströme gegen Erde
- Fehlerresistente Y-Schaltung
- Keine Beeinflussung der Isolationsmessung
- Keine Beschädigung bei Isolationsfehlern
- Erfüllt die Normen IEC 61643-31, EN 61643-31, EN 50539-11 und UL1449 ed.5



ELEKTRISCHE EIGENSCHAFTEN

SPD Typ	IEC	1+2+3
Anwendung		Photovoltaik 1250 Vdc
Nennspannung PV-DC	Uocstc	1250 Vdc
Höchste Dauerspannung PV-DC	Ucpv	1500 Vdc
Schutzleiterstrom -Leckstrom (CM) bei U _c	I _{pe}	Keiner
PV Betriebsstrom -Leckstrom (DM) bei U _{cpv}	I _{cpv}	Keiner
Folgestrom, Kurzschlußstrom nach dem Ableitvorgang	I _f	Keiner
Nennableitstoßstrom (8/20) μs /Pol 15 Impulse mit I _n (8/20) μs	I _n	20 kA
max. Ableitstoßstrom max. Ableitfähigkeit 8/20 μs pro Pol	I _{max}	40 kA
max. Gesamtableitstoßstrom (8/20) μs Gesamtableitstoßstrom mit 1 x (8/20) μs	I _{max} Total	60 kA
Blitzstoßstrom (10/350) μs /Pol max. Blitzableitfähigkeit pro Pol (10/350) μs	I _{imp}	6.25 kA
Gesamt- Blitzstoßstrom (10/350) μs Gesamtblitzstromableitfähigkeit 1x (10/350) μs	I _{total}	12.5 kA
Kombinierter Stoß nach IEC 61643-11 (1,2/50 μs + 8/20 μs) /Pol Test klasse III : 1,2/50 μs – 8/20 μs	U _{oc}	6 kV
Kurzschlussfestigkeit PV	I _{scpv}	15 000 A
Anschlusspfade		+/-/PE
Schutzmodus Schutzmodi- common und/oder differential		CM / DM
Schutzpegel +/- @ I _n (8/20 μs)	U _p	4.8 kV
Schutzpegel +/-PE (-/PE) @ I _n (8/20 μs)	U _p	4.8 kV
Schutzpegel bei 5 kA @ 5 kA (8/20 μs)	U _p	4,3 kV

MECHANISCHE EIGENSCHAFTEN

Technologie		VG-Technologie (MOV+GSG)
Anschlussart		Fahrstuhlklemme 2,5-25 mm ² (35mm ²) / Kammschiene
Bauart		Kompaktes Monoblockgehäuse
Montage auf		35 mm Hutschiene
Gehäusewerkstoff		Thermoplastik UL94 V-0
Temperaturbereich	Tu	-40/+85°C
Schutzart		IP20
Ausfallverhalten		Allpolige Trennung vom DC-Netz
Fehlersignalisierung		1 mechanische Anzeige je Pol rot
Fernmeldesignalisierung (FS)		Potentialfreier Wechsler
Schaltleistung max.		250 V / 0.5 A (AC) / 30 V / 3 A (DC)
Einbaumaße		Siehe Maßbild - 2.5TE (EN43880)

Trennvorrichtungen

thermische Trennvorrichtung		Integrierte "CTC-Technology"
Vorsicherung max.		Ohne

NORMEN

Normkonform nach		IEC 61643-31 / EN 61643-31 / EN 50539-11 / UL1449 ed.5
Zulassungen		KEMA

Artikel Nummer

65222103

