



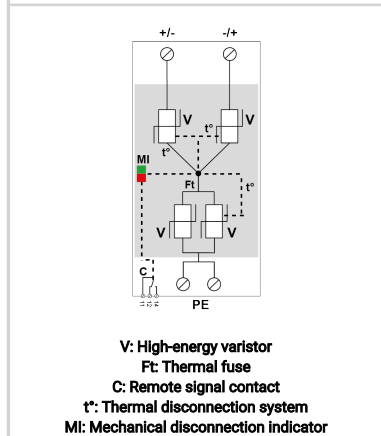
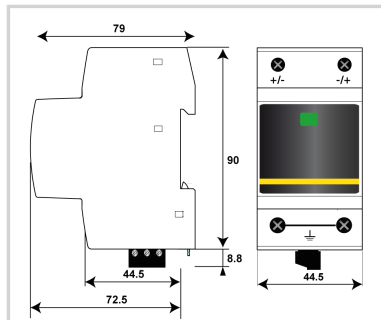
CITEL



PV Kombi-Ableiter Typ 2+3

DPVN40CS-21Y-1500

- Kombi-Ableiter Typ 2+3 für Photovoltaik
- CTC-Technologie
- I_{max}: 40 kA (8/20µs) / I_{total}: 60 kA (8/20µs)
- Fernsignalisierung
- Normkonform nach IEC 61643-31, EN 61643-31, EN 50539-11, UL1449 ed.5



ELEKTRISCHE EIGENSCHAFTEN

SPD Typ	IEC	2+3
Anwendung		Photovoltaik 1250 Vdc
Nennspannung PV-DC	Uocstc	1250 Vdc
Höchste Dauerspannung PV-DC	Ucpv	1500 Vdc
Schutzleiterstrom -Leckstrom (CM) bei U _{cp}	I _{pe}	< 0.2 mA
PV Betriebsstrom -Leckstrom (DM) bei U _{cpv}	I _{cpv}	< 0.1 mA
Folgestrom, Kurzschlußstrom nach dem Ableitvorgang	I _f	Keiner
Nennableitstoßstrom (8/20) µs / Pol 15 Impulse mit I _n (8/20) µs	I _n	20 kA
max. Ableitstoßstrom max. Ableitfähigkeit 8/20 µs pro Pol	I _{max}	40 kA
max. Gesamtableitstoßstrom (8/20)µs Gesamtableitstoßstrom mit 1 x (8/20)µs	I _{max Total}	60 kA
Kombinierter Stoß nach IEC 61643-11 (1,2/50µs + 8/20µs) / Pol Test klasse III : 1.2/50µs - 8/20µs	U _{oc}	6 kV
Kurzschlussfestigkeit PV	I _{scpv}	15 000 A
Anschlusspfade		+/-/PE
Schutzpegel +/- @ I _n (8/20µs)	U _p	4.8 kV
Schutzpegel +/-PE (-/PE) @ I _n (8/20µs)	U _p	4.6 kV
Schutzpegel bei 5 kA @ 5 kA (8/20µs)	U _p	4.0 kV
Schutzpegel bei U _{oc} @ U _{oc} (1.2/50µs - 8/20µs)	U _p	3.5 kV

MECHANISCHE EIGENSCHAFTEN

Technologie		MOV
Anschlussart		Fahrstuhlklammer 2,5-25 mm ² (35mm ²) / Kammschiene
Bauart		Kompaktes Monoblockgehäuse
Montage auf		35 mm Hutschiene
Gehäusewerkstoff		Thermoplastik UL94 V-0
Temperaturbereich	T _u	-40/+85°C
Schutzart		IP20
Ausfallverhalten		Allpolige Trennung vom DC-Netz
Fehlersignalisierung		1 mechanische Anzeige je Pol rot
Fernmeldesignalisierung (FS)		Potentialfreier Wechsler
Schaltleistung max.		250 V / 0.5 A (AC) / 30 V / 3 A (DC)
Einbaumaße		Siehe Maßbild - 2.5TE (EN43880)

Trennvorrichtungen

thermische Trennvorrichtung		Integrierte "CTC-Technologie"
Vorsicherung max.		Ohne

NORMEN

Normkonform nach		IEC 61643-31 / EN 61643-31 / EN 50539-11 / UL1449 ed.5
Zulassungen		KEMA
Umweltstandards		EU RoHS

Artikel Nummer

65112103

