



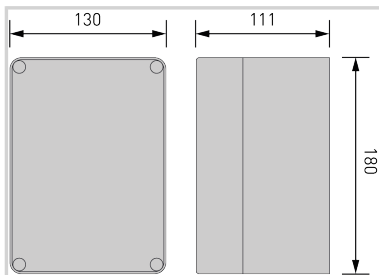
# CITEL

## PV-DC-Generatoranschlußkasten

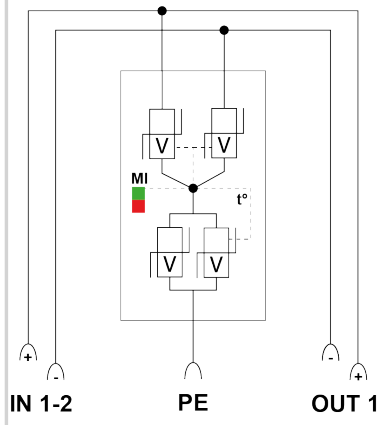
### GAK1.K2x10.K1x10.DP40-1-XS



- › Generatoranschlußkasten für 1 MPP-Tracker / 2 Strings
- › Überspannungsschutz integriert (Typ 2+3 - DPVN40C-21Y-1200)
- › Schutzart IP65
- › Anschluß über Federkraftklemmen



Jeweils pro MPP-Tracker



ELEKTRISCHE EIGENSCHAFTEN		
SPD Typ	IEC	2+3
Anwendung		Photovoltaik 1000 Vdc
Nennspannung DC	Un-dc	1000 Vdc
Bemessungsisolationsspannung	Ui	1000 Vdc
Bemessungsstrom	InA	32 A
Bemessungsstrangstrom	InC	16 A
MECHANISCHE EIGENSCHAFTEN		
Einbaumaße		Siehe Maßbild
Eingang / je MPPT		Federkraftklemmen / 2x 6-10mm <sup>2</sup>
Ausgang / je MPPT		Federkraftklemmen / 1x 6-10mm <sup>2</sup>
Erdanschlussklemme		Schraubklemme 6-35mm <sup>2</sup>
Kabeleinführung		2x M16 (Ø 4,5-10 mm) / 2x M20 (Ø 6-13 mm) / 1x M25 (Ø 9 - 17 mm)
Gehäusematerial		UV- und Ozonbeständiges, Glasfaserverstärktes Polycarbonat mit halbdurchsichtigen Deckel
Abmaße		BxHxT (mm): 130 x 180 x 111
Umgebungstemperaturen		Indoor: -5°C bis max. +40°C (+35°C 24h Mittelwert) / Outdoor: -25°C bis max. +40°C (+35°C 24h Mittelwert)
Luftfeuchtigkeit		Indoor: max. 50% bei +40°C, max. 90% bei 20°C (nicht kondensierend) / Outdoor: kurzzeitig 95% bei +25°C (nicht kondensierend)
Schutzart		IP 65
Schutzklasse		SK II
Schlagfestigkeit		IK 8
Druckausgleichselement		Vorhanden
NORMEN		
Normkonform nach		DIN EN 50539-11 / DIN EN IEC 61439-2
Artikel Nummer		
157106		

