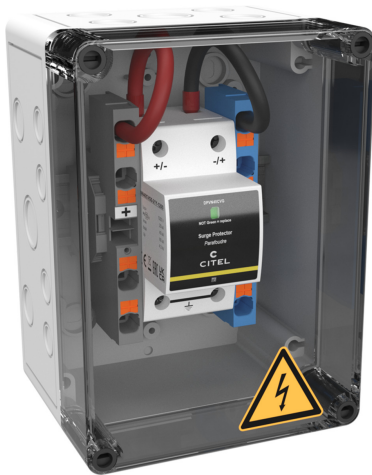




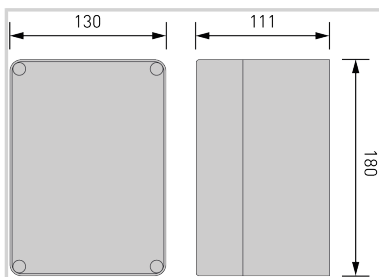
CITEL

PV-DC-Generatoranschlußkasten

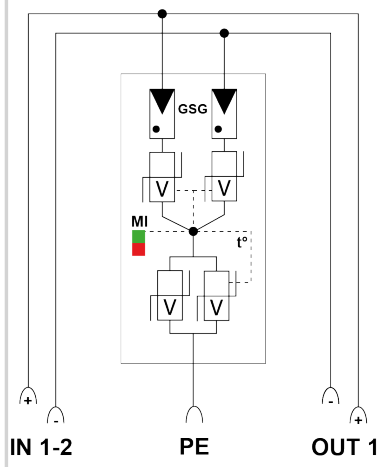
GAK1.K2x10.K1x10.DP40VG-1-XS



- › Generatoranschlußkasten für 1 MPP-Tracker / 2 Strings
- › Überspannungsschutz integriert (Typ 2+3 - DPVN40CVG-21Y-1200)
- › Schutzart IP65
- › Anschluß über Federkraftklemmen



Jeweils pro MPP-Tracker



| ELEKTRISCHE EIGENSCHAFTEN | | |
|------------------------------|-------|---|
| SPD Typ | IEC | 2+3 |
| Anwendung | | Photovoltaik 1000 Vdc |
| Nennspannung DC | Un-dc | 1000 Vdc |
| Bemessungsisolationsspannung | Ui | 1000 Vdc |
| Bemessungsstrom | InA | 32 A |
| Bemessungsstromstrom | InC | 16 A |
| MECHANISCHE EIGENSCHAFTEN | | |
| Schutzart | | IP65 |
| Einbaumaße | | Siehe Maßbild |
| Eingang / je MPPT | | Federkraftklemmen / 2x 6-10mm ² |
| Ausgang / je MPPT | | Federkraftklemmen / 1x 6-10mm ² |
| Erdanschlussklemme | | Schraubklemme 6-35mm ² |
| Kabeleinführung | | 2x M16 (Ø 4,5-10 mm) / 2x M20 (Ø 6-13 mm) / 1x M25 (Ø 9 - 17 mm) |
| Gehäusematerial | | UV- und Ozonbeständiges, Glasfaserverstärktes Polycarbonat mit halbdurchsichtigen Deckel |
| Abmaße | | BxHxT (mm): 130 x 180 x 111 |
| Umgebungstemperaturen | | Indoor: -5°C bis max. +40°C (+35°C 24h Mittelwert) / Outdoor: -25°C bis max. +40°C (+35°C 24h Mittelwert) |
| Luftfeuchtigkeit | | Indoor: max. 50% bei +40°C, max. 90% bei 20°C (nicht kondensierend) / Outdoor: kurzzeitig 95% bei +25°C (nicht kondensierend) |
| Schutzklasse | | SK II |
| Schlagfestigkeit | | IK 8 |
| Druckausgleichselement | | Vorhanden |
| NORMEN | | |
| Normkonform nach | | DIN EN 50539-11 / DIN EN IEC 61439-2 |
| Artikel Nummer | | |
| 157107 | | |

