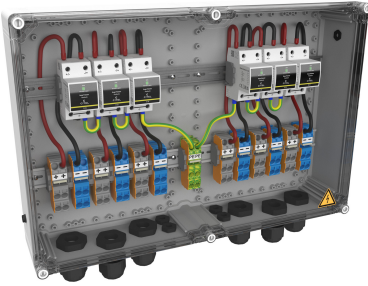




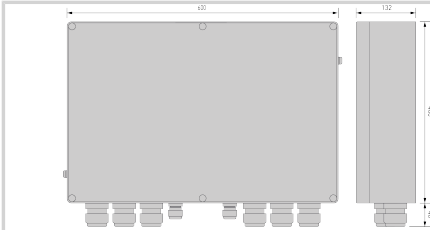
CITEL

PV-DC-Generatoranschlußkasten

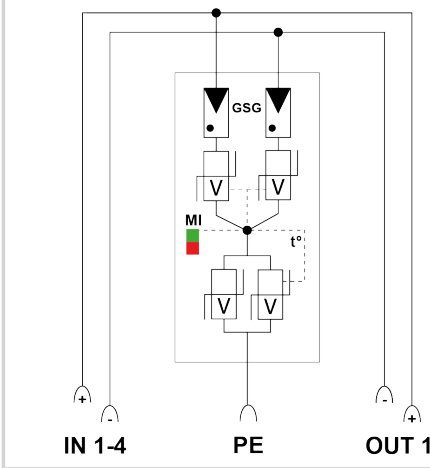
GAK6.K4x16.K1x16.DP6VG-1-XS



- Generatoranschlußkasten für 6 MPP-Tracker / 4 Strings
- Überspannungsschutz integriert (Typ 1+2+3 - DPVN1-6CVG-21Y-1200)
- Schutzart IP65
- Anschluß über Federkraftklemmen
- Verschraubungen fest verbaut



Jeweils pro MPP-Tracker



ELEKTRISCHE EIGENSCHAFTEN		
SPD Typ	IEC	1+2+3
Anwendung		Photovoltaik 1000 Vdc
Nennspannung DC	Un-dc	1000 Vdc
Bemessungsisolationsspannung	Ui	1000 Vdc
Bemessungsstrom	InA	50 A
Bemessungsstrangstrom	InC	25 A
MECHANISCHE EIGENSCHAFTEN		
Gehäusewerkstoff		UV- und Ozonbeständiges, Glasfaserverstärktes Polycarbonat
Einbaumaße		Siehe Maßbild
Eingang / je MPPT		Federkraftklemmen / 4x 6-16mm ²
Ausgang / je MPPT		Federkraftklemmen / 1x 6-16mm ²
Erdanschlussklemme		Federkraftklemme / 16mm ²
Kabeleinführung		6x M40 (Ø 16-28 mm) * / 2x M20 (Ø 6-13 mm) / 2x M25 (Ø 9 - 17 mm) * / (* - mit Mehrfachdichteinsätzen)
Gehäusematerial		UV- und Ozonbeständiges, Glasfaserverstärktes Polycarbonat mit halbdurchsichtigen Deckel
Abmaße		BxHxT (mm): 600 x 400 x 132
Umgebungstemperaturen		Indoor: -5°C bis max. +40°C (+35°C 24h Mittelwert) / Outdoor: -25°C bis max. +40°C (+35°C 24h Mittelwert)
Luftfeuchtigkeit		Indoor: max. 50% bei +40°C, max. 90% bei 20°C (nicht kondensierend) / Outdoor: kurzzeitig 95% bei +25°C (nicht kondensierend)
Schutzart		IP 65
Schutzklasse		SK II
Schlagfestigkeit		IK 8
Druckausgleichselement		Vorhanden
NORMEN		
Normkonform nach		DIN EN 50539-11 / DIN EN IEC 61439-2
Artikel Nummer		
157609		

