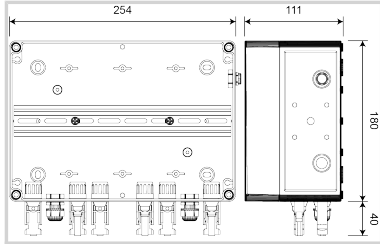
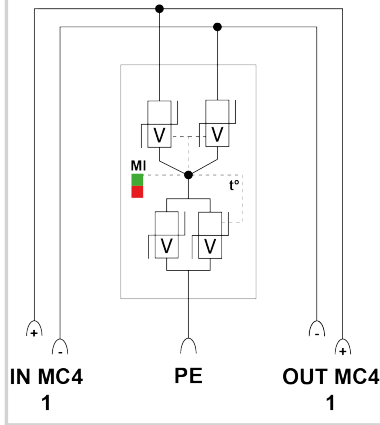




CITEL



Jeweils pro MPP-Tracker



PV-DC-Generatoranschlußkasten

CiPlug3-MCx1.MCx1-DP40-1-XS

- Generatoranschlußkasten für 3 MPP-Tracker / 1 String
- Typ 2+3 Überspannungsschutz integriert (DPVN40C-21Y-1200)
- Schutzart IP65
- Anschlußleitungen vorkonfektioniert mit MC4-Steckern



ELEKTRISCHE EIGENSCHAFTEN

SPD Typ	IEC	2+3
Anwendung		Photovoltaik 1000 Vdc
Nennspannung DC	Un-dc	1000 Vdc
Bemessungsisolationsspannung	Ui	1000 Vdc
Bemessungsstrom	InA	30 A
Bemessungsstrangstrom	InC	30 A

MECHANISCHE EIGENSCHAFTEN

Gehäusewerkstoff		UV- und Ozonbeständiges, Glasfaserverstärktes Polycarbonat
Schutzart		IP65
Einbaumaße		Siehe Maßbild
Eingang / je MPPT		MC4-Stecker (am Gehäuseboden befestigt)
Ausgang / je MPPT		MC4-Stecker (am Gehäuseboden befestigt)
Erdanschlussklemme		Schraubklemme 2,5-25mm ² (35mm ²)
Kabeleinführung		PE: 2x M16 (Ø 4,5-10mm)
Gehäusematerial		UV- und Ozonbeständiges, Glasfaserverstärktes Polycarbonat mit halbttransparenten Deckel
Abmaße		BxHxT (mm): 254 x 180 x 111
Umgebungstemperaturen		Indoor: -5°C bis max. +40°C (+35°C 24h Mittelwert) / Outdoor: -25°C bis max. +40°C (+35°C 24h Mittelwert)
Luftfeuchtigkeit		Indoor: max. 50% bei +40°C, max. 90% bei 20°C (nicht kondensierend) / Outdoor: kurzzeitig 95% bei +25°C (nicht kondensierend)
Schutzklasse		SK II
Schlagfestigkeit		IK 8
Druckausgleichselement		Vorhanden

NORMEN

Normkonform nach		DIN EN 50539-11 / DIN EN IEC 61439-2
------------------	--	--------------------------------------

Artikel Nummer

156632

