



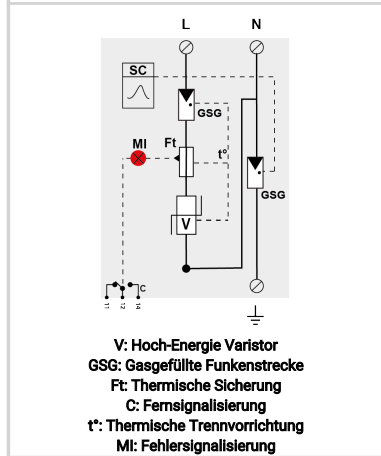
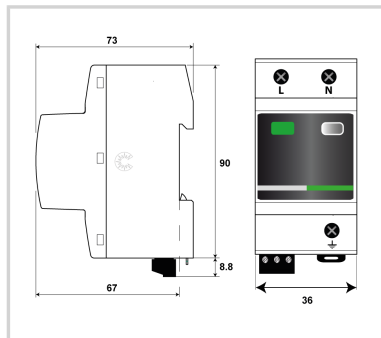
CITEL



Mehrpoliger Kombi-Ableiter Typ 1+2+3

DACN1-25CVGS-11-150/SC

- Kombi-Ableiter Typ 1+2+3 auf Basis einer Gasgefüllten Funkenstrecke
- 10 Jahre Garantie
- Ableitfähigkeit pro Pol: $I_n = 25 \text{ kA}$ (8/20 μs); $I_{imp} = 25 \text{ kA}$ (10/350 μs)
- Sichere Trennvorrichtung
- Fernsignalisierung serienmäßig
- Optimiert für TOV
- Erfüllt die Normen IEC 61643-11 und EN 61643-11



ELEKTRISCHE EIGENSCHAFTEN

SPD Typ	IEC	1+2+3
Anwendung		120/208 V
AC-Netzform		TT-TN
Höchste Dauerspannung AC	Uc	150 Vac
TOV-Spannung (L-N) 5sec. Charakteristik		
TOV Fest	UT	180 Vac Festigkeit
TOV-Spannung (L-N) 120min. Charakteristik		
TOV Fest oder Sicher	UT	440 Vac Festigkeit
TOV-Spannung (N-PE) 200ms Charakteristik		
TOV Fest oder Sicher	UT	1200 V/300A/200 ms Festigkeit
Schutzleiterstrom -Leckstrom (CM) bei Uc	Ipe	Keiner
Folgestrom, Kurzschlußstrom nach dem Ableitvorgang	If	Keiner
Nennableitstoßstrom (8/20) μs /Pol		
15 Impulse mit I_n (8/20) μs	I_n	25 kA
max. Ableitstoßstrom		
max. Ableitfähigkeit 8/20 μs pro Pol	I_{max}	100 kA
Blitzstoßstrom (10/350) μs /Pol		
max. Blitzableitfähigkeit pro Pol (10/350) μs	I_{imp}	25 kA
Gesamt- Blitzstoßstrom (10/350) μs		
Gesamtblitzstromableitfähigkeit 1x (10/350) μs	I_{total}	50 kA
Kombinierter Stoß nach IEC 61643-11 (1,2/50 μs + 8/20 μs) /Pol		
Test klasse III : 1.2/50 μs - 8/20 μs	Uoc	6 kV
Schutzpegel L/N		
@ I_n (8/20 μs)	Up L/N	1.5 kV
Schutzpegel N/PE		
@ I_n (8/20 μs)	Up N/PE	1.5 kV
min. Impulsstrom Sensibilität	I _{tc}	100 A
Kurzschlussfestigkeit	I _{sc}	50 000 A

MECHANISCHE EIGENSCHAFTEN

Technologie		VG-Technologie (MOV+GSG)
Ableiterkonfiguration		1 Phase+N
Anschlussart		Fahrstuhlklemme 2,5-25 mm ² (35mm ²) / Kammleiste
Bauart		Monoblock-Gehäuse für Hutschienenmontage
Montage auf		35 mm Hutschiene
Gehäusewerkstoff		Thermoplastik UL94 V-0
Temperaturbereich	Tu	-40/+85°C
Schutzart		IP20
Ausfallverhalten		Trennung vom Netz, optische Anzeige
Fehlersignalisierung		1 mechanische Anzeige je Pol rot
Fernmeldesignalisierung (FS)		Potentialfreier Wechsler
Anschlußquerschnitt (FS)		max. 1,5 mm ² ein-/mehrdrahtig
Schaltleistung max.		250 V / 0.5 A (AC) / 30 V / 3 A (DC)

Trennvorrichtungen

thermische Trennvorrichtung		Intern
Fehlerstromschutzschalter		Typ „S“ oder zeitverzögert
Vorsicherung max.		315 A max. - Fuses Type gG / or SFD1-25S

NORMEN

Normkonform nach		IEC 61643-11 / DIN EN 61643-11
Zulassungen		KEMA

Artikel Nummer

64190

