



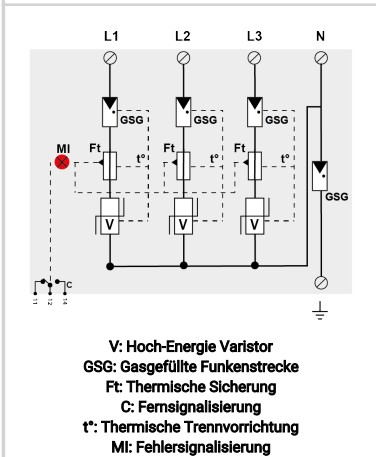
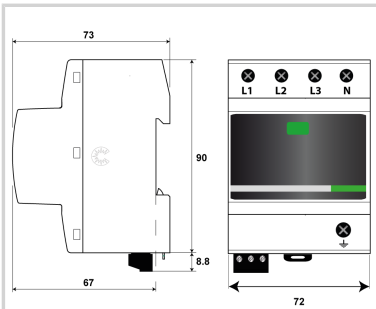
# CITEL



## Mehrpoliger Kombi-Ableiter Typ 1+2+3

### DACN1-25CVGS-31-385

- Kombi-Ableiter Typ 1+2+3 auf Basis einer Gasgefüllten Funkenstrecke
- 10 Jahre Garantie
- Ableitfähigkeit pro Pol:  $I_n = 25 \text{ kA}$  ( $8/20 \mu\text{s}$ );  $I_{imp} = 25 \text{ kA}$  ( $10/350 \mu\text{s}$ )
- Sichere Trennvorrichtung
- Fernsignalisierung serienmäßig
- Optimiert für TOV
- Erfüllt die Normen IEC 61643-11 und EN 61643-11



#### ELEKTRISCHE EIGENSCHAFTEN

SPD Typ	IEC	1+2+3
Anwendung		AC-Stromversorgung
AC-Netzform		TT-TNS
Höchste Dauerspannung AC	Uc	385 Vac
TOV-Spannung (L-N) 5sec. Charakteristik TOV Fest	UT	500 Vac Festigkeit
TOV-Spannung (L-N) 120min. Charakteristik TOV Fest oder Sicher	UT	650 Vac Sicheres Verhalten
TOV-Spannung (N-PE) 200ms Charakteristik TOV Fest oder Sicher	UT	1200 V/300A/200 ms Festigkeit
Schutzleiterstrom -Leckstrom (CM) bei Uc	I <sub>pe</sub>	Keiner
Folgestrom, Kurzschlußstrom nach dem Ableitvorgang	I <sub>f</sub>	Keiner
Nennableitstoßstrom (8/20) $\mu\text{s}$ /Pol 15 Impulse mit $I_n$ (8/20) $\mu\text{s}$	I <sub>n</sub>	25 kA
Nennableitstoßstrom (8/20) $\mu\text{s}$ N/PE 15 Impulse mit $I_n$ (8/20) $\mu\text{s}$	I <sub>n</sub> N/PE	100 kA
max. Ableitstoßstrom max. Ableitfähigkeit 8/20 $\mu\text{s}$ pro Pol	I <sub>max</sub>	100 kA
max. Ableitstoßstrom N/PE max. Ableitfähigkeit 8/20 $\mu\text{s}$ pro Pol	I <sub>max</sub> N /PE	100 kA
Blitzstoßstrom (10/350) $\mu\text{s}$ /Pol max. Blitzableitfähigkeit pro Pol (10/350) $\mu\text{s}$	I <sub>imp</sub>	25 kA
Gesamt- Blitzstoßstrom (10/350) $\mu\text{s}$ Gesamtblitzstromableitfähigkeit 1x (10/350) $\mu\text{s}$	I <sub>total</sub>	100 kA
Kombinierter Stoß nach IEC 61643-11 (1,2/50 $\mu\text{s}$ + 8/20 $\mu\text{s}$ ) /Pol Test klasse III : 1,2/50 $\mu\text{s}$ – 8/20 $\mu\text{s}$	Uoc	6 kV
Schutzpegel L/N @ $I_n$ (8/20 $\mu\text{s}$ )	U <sub>p</sub> L/N	1.5 kV
Schutzpegel N/PE @ $I_n$ (8/20 $\mu\text{s}$ )	U <sub>p</sub> N/PE	1.5 kV
Kurzschlussfestigkeit	I <sub>sc</sub> cr	50 000 A

#### MECHANISCHE EIGENSCHAFTEN

Technologie		VG-Technologie (MOV+GSG)
Ableiterkonfiguration		3-Phasen + N
Anschlussart		Fahrstuhlklemme 2,5-25 mm <sup>2</sup> (35mm <sup>2</sup> ) / Kammchiene
Bauart		Monoblock-Gehäuse für Hutschienenmontage
Montage auf		35 mm Hutschiene
Gehäusewerkstoff		Thermoplastik UL94 V-0
Temperaturbereich	Tu	-40/+85°C
Schutzart		IP20
Ausfallverhalten		Trennung vom Netz; optische Anzeige
Fehlersignalisierung		1 mechanische Anzeige je Pol rot
Fernmeldesignalisierung (FS)		Potentialfreier Wechsler
Anschlußquerschnitt (FS)		max. 1,5 mm <sup>2</sup> ein-/mehrdrahtig
Schaltleistung max.		250 V / 0.5 A (AC) / 30 V / 3 A (DC)

#### Trennvorrichtungen

thermische Trennvorrichtung		Intern
Fehlerstromschutzschalter		Typ „S“ oder zeitverzögert
Vorsicherung max.		315 A max. - Fuses Type gG / or SFD1-25S

#### NORMEN

Normkonform nach		IEC 61643-11 / DIN EN 61643-11
Zulassungen		KEMA

#### Artikel Nummer

**64162**

