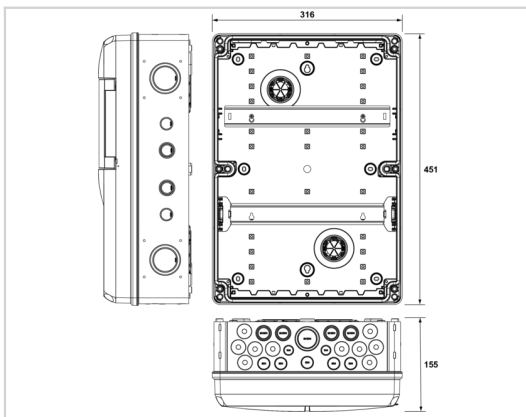




- ✦ Universelles Kleingehäuse zur individuellen Leitungseinführung unter Berücksichtigung praxisgerechter Querschnitte
- ✦ Interne Klemmenausführung ermöglicht Stich- oder die V-Verdrahtung (Serie)
- ✦ Geeignet für TNS-TT Netzformen
- ✦ Integrierter DACN1-25CVGS-31-275/SC
- ✦ Kombi-Ableiter Typ 1+2+3 auf Basis einer Gasgefüllten Funkenstrecke
- ✦ Ausführung mit integriertem Blitzimpulszähler
- ✦ Ableitfähigkeit pro Pol: $I_{imp} = 25kA (10/350\mu s)$; $I_n = 25kA (8/20\mu s)$; $I_{max} = 100kA (8/20\mu s)$
- ✦ Fernsignalisierung serienmäßig
- ✦ Einsetzbar für die Blitzschutzklassen I bis IV



ELEKTRISCHE EIGENSCHAFTEN			
SPD Typ	IEC		1+2+3
Nennspannung	Un		230/400 Vac
Höchste Dauerspannung AC	Uc		275 Vac
max. Laststrom	IL		bis 119 A (Verlegeart beachten)
Überspannungsschutzgerät			DACN1-25CVGS-31-275/SC (intern vorverdrahtet)
Nennfrequenz	fn		0-100 Hz
MECHANISCHE EIGENSCHAFTEN			
Gehäusewerkstoff			Thermoplastik UL94 V-0
Schutzart			IP65
Einbaumaße			Siehe Maßbild
Eingang			Schraubklemmen max. 35mm ² (rm)
Ausgang			Schraubklemmen max. 35mm ² (rm)
Erdanschlussklemme			Schraubklemme max. 35mm ² (rm)
Umgebungstemperatur			-25°C bis +40°C / 24h bis max. 35°C
Kabeleinführung			Doppelmembranstützen Kabelverschraubungen M20 / M25 / M32 / M40 / M50 / M63
Luftfeuchtigkeit			Relative Luftfeuchtigkeit (25°C) 5% bis 95% / Max. relative Luftfeuchtigkeit (40°C) 50%
Schlagfestigkeit			IK 08
NORMEN			
Normkonform nach			IEC 61643-11
Artikel Nummer			
159149			