



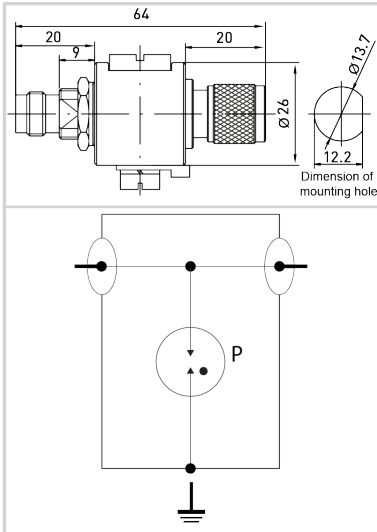
# CITEL

## Coaxial surge protector DC-3.5 GHz

### P8AX09-T/MF



- HF-Coax Überspannungsschutz
- 3.5 GHz
- Anschlussart : TNC
- Niedrige Einfügedämpfung
- Austauschbarer Gasableiter
- DC-pass
- Bi-direktional



#### ELEKTRISCHE EIGENSCHAFTEN

Höchste Dauerspannung DC	Uc	72 Vdc
Max. Frequenzbereich	f	DC-3.5 GHz
Einfügedämpfung		< 0.2 dB
Rückflussdämpfung		> 20 dB
Impedanz		50 ohms
VSWR		<1.2:1
max. Laststrom @25°C	IL	10 A
Schutzleiterstrom -Leckstrom (CM) bei Uc	Ipe	Keiner
max. Ableitstoßstrom max. Ableitfähigkeit 8/20 $\mu$ s pro Pol	I <sub>max</sub>	20 kA
C2 Nennableitstoßstrom 10x 8/20 $\mu$ s Impulse	I <sub>n</sub>	5 kA
Schutzmodus Schutzmodi- common und/oder differential		CM
Schutzpegel @1kV/ $\mu$ s (C3)	Up	< 650 V
D1 Blitzstoßstrom 2x 10/350 $\mu$ s Impuls	I <sub>imp</sub>	1 kA
max. HF-Leistung		25 W
Durchlassenergie (50 Ohm) 4kV 1.2/50 $\mu$ s - 2kA 8/20 $\mu$ s		300 $\mu$ J
DC Pass		Yes
Isolationswiderstand	IR	$\geq 10$ GOhms

#### MECHANISCHE EIGENSCHAFTEN

Technologie		Gasableiter
Anschlussart		TNC männlich/weiblich (Eingang/Ausgang)
Montage auf		Bulkhead (3/4)
Gehäusewerkstoff		Messing/Oberflächenbeschichtung Cu-Zn-Sn
Temperaturbereich	Tu	-40/+85°C
Relative Luftfeuchtigkeit		5 - 85%
Schutzart		IP65
Ausfallverhalten		Kurzschluss
Fehlersignalisierung		Unterbrechung der Übertragung
Ersatzmodul		BBHF-90V
Einbaumaße		Siehe Maßbild
Kontaktmaterial		Bronze/Oberfläche Au-Ag

#### NORMEN

Normkonform nach		IEC 61643-21 / DIN EN 61643-21 / UL497E
Umweltstandards		EU RoHS
RoHS-Konformität		Ja

#### Artikel Nummer

60301

