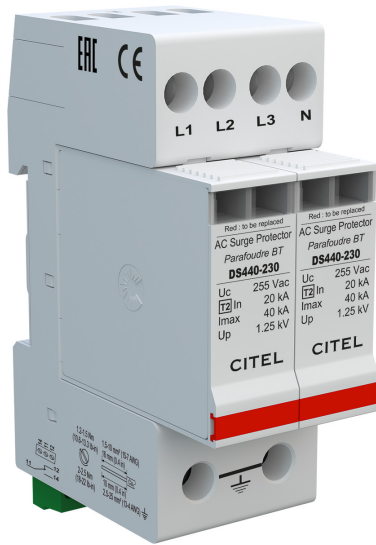




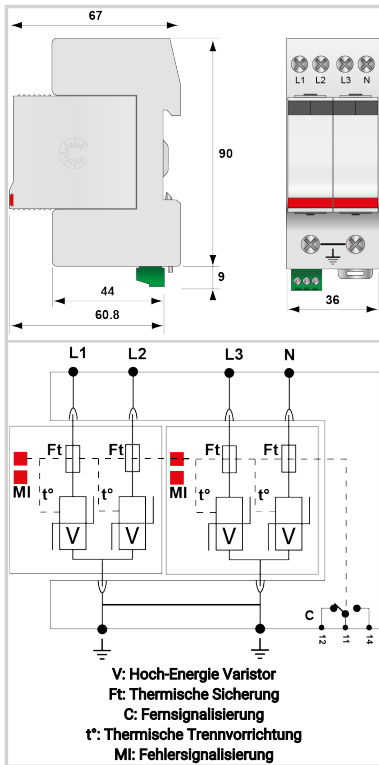
# CITEL



## Kompakter, Mehrpoliger Überspannungsschutz Typ 2

### DS440S-230

- Kompakter 4-poliger Typ 2 Überspannungsschutz
- Ableitfähigkeit pro Pol:  $I_n = 20 \text{ kA}$ ;  $I_{max} = 40 \text{ kA}$
- Sichere Trennvorrichtung
- Quer- / Längsspannungsschutz
- Der kleinste steckbare Typ 2 Ableiter auf dem Markt (2TE)
- Steckbare Schutzmodule
- Fernsignalisierung optional
- Erfüllt die Normen IEC 61643-11 und EN 61643-11
- Zugelassen nach UL1449 ed.5



#### ELEKTRISCHE EIGENSCHAFTEN

SPD Typ	IEC	2
Anwendung		AC-Stromversorgung
AC-Netzform		TN
<i>TNS or TNC or TT or IT</i>		
Nennspannung	Un	230 Vac
Höchste Dauerspannung AC	Uc	255 Vac
TOV-Spannung (L-N) 5sec. Charakteristik	UT	335 Vac Festigkeit
<i>TOV Fest</i>		
TOV-Spannung (L-N) 120min. Charakteristik	UT	440 Vac Sicheres Verhalten
<i>TOV Fest oder Sicher</i>		
Schutzleiterstrom -Leckstrom (CM) bei Uc	Ipe	< 0.5 mA
Folgestrom, Kurzschlußstrom nach dem Ableitvorgang	If	Keiner
Nennableitstoßstrom (8/20) $\mu\text{s}$ /Pol	In	20 kA
<i>15 Impulse mit In (8/20) <math>\mu\text{s}</math></i>		
max. Ableitstoßstrom	I <sub>max</sub>	40 kA
<i>max. Ableitfähigkeit 8/20 <math>\mu\text{s}</math> pro Pol</i>		
Anschlusspfade		L/PE und N/PE
Schutzmodus		CM
<i>Schutzmodi- common und/oder differential</i>		
Schutzpegel bei 5 kA	Up-5kA	0.9 kV
<i>Schutzpegel bei 5kA (8/20) <math>\mu\text{s}</math></i>		
Schutzpegel CM/DM	Up mc /md	1.25 kV
<i>bei In (8/20) <math>\mu\text{s}</math></i>		
Kurzschlussfestigkeit	Iscrr	10 000 A

#### MECHANISCHE EIGENSCHAFTEN

Technologie		MOV
Ableiterkonfiguration		3-Phasen + N
Anschlussart		Fahrstuhlklemme L/N:1,5-10mm <sup>2</sup> (16mm <sup>2</sup> ) PE:2,5-25mm <sup>2</sup> (35mm <sup>2</sup> )
Bauart		Steckbare modulare Bauweise für Hutschienenmontage
Montage auf		35 mm Hutschiene
Gehäusewerkstoff		Thermoplastik UL94 V-0
Temperaturbereich	Tu	-40/+85°C
Schutzart		IP20
Ausfallverhalten		Trennung vom Netz; optische Anzeige
Fehlersignalisierung		1 mechanische Anzeige je Pol rot
Ersatzmodul		DSM440-230
Fernmeldesignalisierung (FS)		Potentialfreier Wechsler
Einbaumaße		Siehe Maßbild

#### Trennvorrichtungen

thermische Trennvorrichtung		Intern
Fehlerstromschutzschalter		Typ „S“ oder zeitverzögert
Vorsicherung max.		max. 125 A (gL/gG)

#### NORMEN

Normkonform nach		IEC 61643-11 / DIN EN 61643-11 / UL1449 ed.5
Zulassungen		

#### Artikel Nummer

311712

