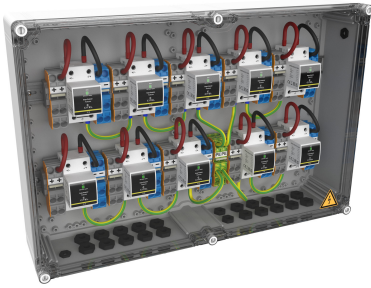




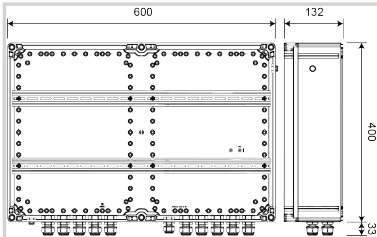
CITEL

PV-DC-Generatoranschlußkasten

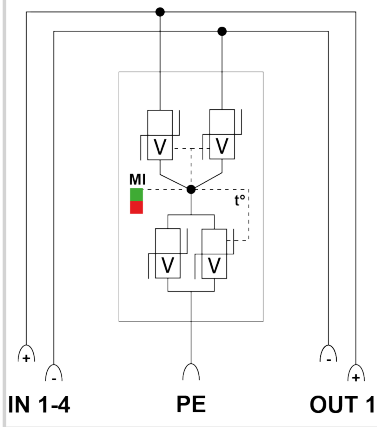
GAK10.K4x16.K1x16.DP6-1.5-XS



- › Generatoranschlußkasten für 10 MPP-Tracker / 4 Strings
- › Überspannungsschutz integriert - DPVN1-6C-21Y-1500 (Kombi-Ableiter Typ 1+2+3)
- › Schutzart IP65
- › Anschluß über Federkraftklemmen (6-16mm²)
- › Verschraubungen fest verbaut



Jeweils pro MPP-Tracker



ELEKTRISCHE EIGENSCHAFTEN		
SPD Typ	IEC	1+2+3
Anwendung		Photovoltaik 1500 Vdc
Nennspannung DC	Un-dc	1250 Vdc
Höchste Dauerspannung PV-DC	Ucpv	1500 Vdc
Bemessungsisolationsspannung	Ui	1000 Vdc
Bemessungsstrom	InA	50 A
Bemessungsstrangstrom	InC	25 A
MECHANISCHE EIGENSCHAFTEN		
Eingang / je MPPT		Federkraftklemmen / 4x 6-16mm ²
Ausgang / je MPPT		Federkraftklemmen / 1x 6-16mm ²
Kabeleinführung		20x M25 (Ø 9-17mm) * / 2x M20 (Ø 6-13mm) / (* - mit Mehrfachdichteinsätzen)
Gehäusematerial		UV- und Ozonbeständiges, Glasfaserverstärktes Polycarbonat
Abmaße		BxHxT (mm): 600 x 400 x 132
Luftfeuchtigkeit		Indoor: max. 50% bei +40°C, max. 90% bei 20°C (nicht kondensierend) / Outdoor: kurzzeitig 95% bei +25°C (nicht kondensierend)
NORMEN		
Normkonform nach		DIN EN 50539-11
Artikel Nummer		
157613		

