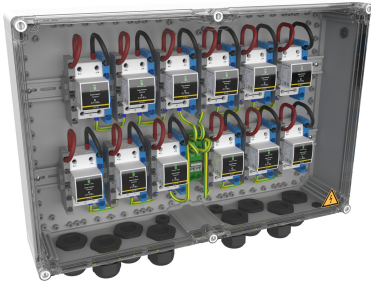




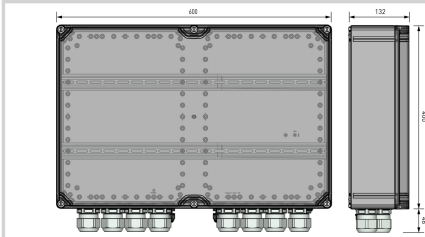
# CITEL

## PV-DC-Generatoranschlußkasten

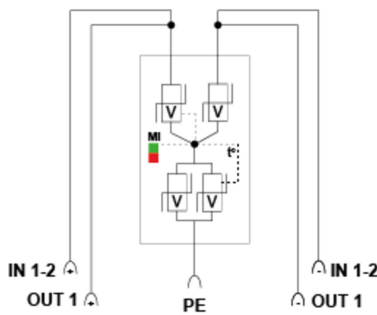
### GAK12.K2x10.K1x10.DP6-1-XS



- › Generatoranschlußkasten für 12 MPP-Tracker / 2 Strings
- › Überspannungsschutz integriert - DPVN1-6C-21Y-1200 (Kombi-Ableiter Typ 1+2+3)
- › Schutzart IP65
- › Anschluß über Federkraftklemmen (6-10mm<sup>2</sup>)
- › Verschraubungen fest verbaut



Jeweils pro MPP-Tracker



ELEKTRISCHE EIGENSCHAFTEN		
SPD Typ	IEC	1+2+3
Anwendung		Photovoltaik 1000 Vdc
Nennspannung DC	Un-dc	1000 Vdc
Höchste Dauerspannung PV-DC	Ucpv	1200 Vdc
Bemessungsisolationsspannung	Ui	1000 Vdc
Bemessungsstrom	InA	40 A
Bemessungsstromstrom	InC	20 A
MECHANISCHE EIGENSCHAFTEN		
Eingang / je MPPT		Federkraftklemmen / 2x 6-10mm <sup>2</sup>
Ausgang / je MPPT		Federkraftklemmen / 1x 6-10mm <sup>2</sup>
Erdanschlussklemme		Federkraftklemme / 16mm <sup>2</sup>
Kabeleinführung		8x M40* (Ø 16-28mm) / 2x M20 (Ø 6-13mm) / (* - mit Mehrfachdichteinsätzen, Leiterausendurchmesser Ø, max. 6,9 mm)
Gehäusematerial		UV- und Ozonbeständiges, Glasfaserverstärktes Polycarbonat
Abmaße		BxHxT (mm): 600 x 400 x 132
Luftfeuchtigkeit		Indoor: max. 50% bei +40°C, max. 90% bei 20°C (nicht kondensierend) / Outdoor: kurzzeitig 95% bei +25°C (nicht kondensierend)
NORMEN		
Normkonform nach		DIN EN 50539-11
<b>Artikel Nummer</b>		
<b>157628</b>		

