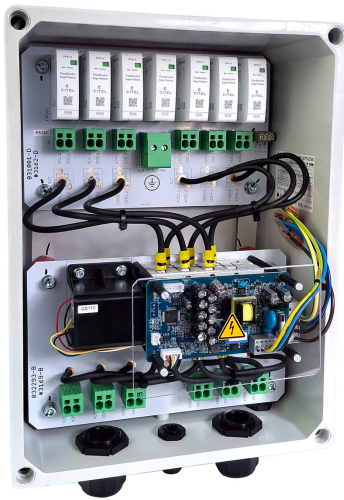




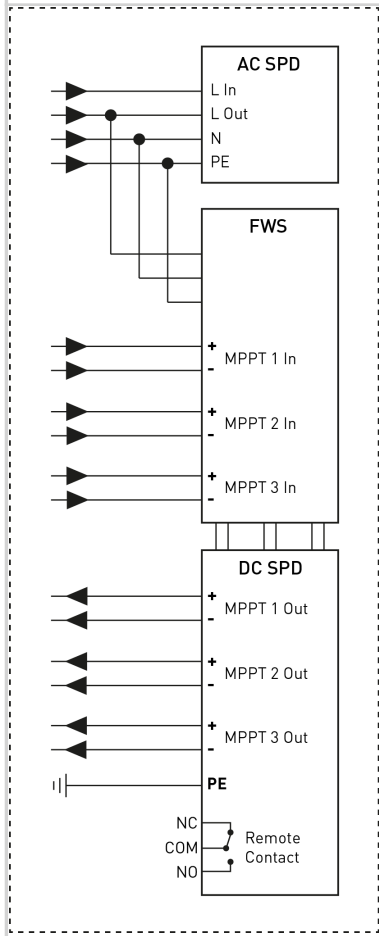
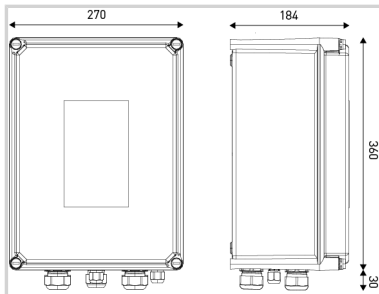
CITEL

PV-DC-Generatoranschlußkasten

FWS3.K2x10.K2x10



- Feuerwehrscharter für 3 MPP-Tracker / 2 Strings
- Überspannungsschutz integriert (PV-DC Typ 1+2 / AC Typ 2+3)
- Schutzart IP65
- Anschluss über Federkraftklemmen
- Manuelle Abschaltung mittels Notschalter
- Automatische Abschaltung bei Netzunterbrechung
- Automatische Wiedereinschaltung bei Netzwiederherstellung
- Fernsignalisierung (nur Überspannungsschutz)



ELEKTRISCHE EIGENSCHAFTEN

SPD Typ	IEC	PV-DC Typ 1+2 und AC Typ 2+3
Anwendung		Photovoltaik 1000 Vdc
Nennspannung DC	Un-dc	1000 Vdc
Nennableitstrom (8/20) μ s / Pol 15 Impulse mit In (8/20) μ s	In	20 kA
Blitzstoßstrom (10/350) μ s / Pol max. Blitzableitfähigkeit pro Pol (10/350) μ s	Iimp	5 kA
Gesamt- Blitzstoßstrom (10/350) μ s Gesamtblitzstromableitfähigkeit 1x (10/350) μ s	Itotal	10 kA
Kurzschlussfestigkeit PV	Iscpv	15 000 A
Bemessungsisolationsspannung	Ui	1500 Vdc
Bemessungsstrom	InA	3x 2x 20 A
Bemessungsstrom	InC	3x 50 A
Steuerspannung (Schalter)		100 Vac - 270 Vac 50/60Hz

MECHANISCHE EIGENSCHAFTEN

Fernmeldesignalisierung (FS)		Potentialfreier Wechsler
Schaltleistung max.		250 V / 0.5 A (AC) / 30 V / 3 A (DC)
Eingang / je MPPT		Federkraftklemmen / 2x 6-10mm ²
Ausgang / je MPPT		Federkraftklemmen / 2x 6-10mm ²
Erdanschlussklemme		Schraubklemme max. 16mm ²
Kabeleinführung		M32 mit MFD (\varnothing 6mm)
Gehäusematerial		UV- und Ozonbeständiges, Glasfaserverstärktes Polycarbonat mit halbtransparenten Deckel
Abmaße		BxHxT (mm): 360 x 270 x 184
Umgebungstemperaturen		-20°C bis +40°C
Luftfeuchtigkeit		95% (nicht kondensierend)
Schutzart		IP 65
Schutzklasse		SK II
Schlagfestigkeit		IK 10
Druckausglichelement		Vorhanden

NORMEN

Normkonform nach	EN 61439-1 / EN 61439-2 / IEC 60364-7-712:2017-04
------------------	---

Artikel Nummer

157350

