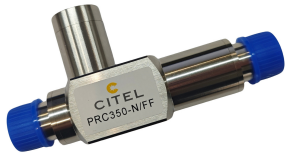




CITEL

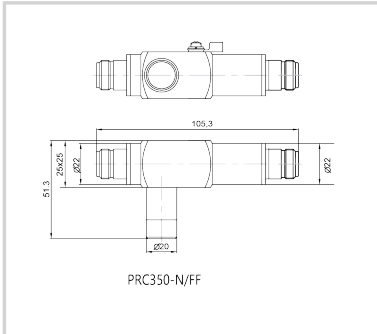
Überspannungsschutz für HF-Anwendungen (Lambda 1/4 Technik)

PRC350-N/FF



EDALEX

- 'Quarter wave' coaxial protector type N
- Frequency: 150-500 MHz
- Low insertion loss
- $I_{max} > 20 \text{ kA}$
- Maintenance free
- Bi-directional
- IP65



ELEKTRISCHE EIGENSCHAFTEN

Max. Frequenzbereich	f	150-500 MHz
Einfügungsdämpfung		< 0.2 dB
Impedanz		50 ohms
VSWR		<1.2
max. Ableitstoßstrom max. Ableitfähigkeit 8/20 μs pro Pol	I_{max}	20 kA
Residual voltage 4 kV 1.2/50 μs , 2kA 8/20 μs		20 V
Max. Übertragungsleistung @ f_{max} .		1818 W
Max. Übertragungsleistung @ f_{min} .		3319 W

MECHANISCHE EIGENSCHAFTEN

Technologie		Lambda 1/4
Anschlussart		N weiblich/weiblich (Eingang/Ausgang)
Montage auf		Bulkhead
Temperaturbereich	Tu	-40/+85°C
Schutzart		IP65
Ausfallverhalten		Ohne
Einbaumaße		Siehe Maßbild

NORMEN

Normkonform nach		IEC 61643-21 / DIN EN 61643-21 / UL497E
RoHS-Konformität		Ja

Artikel Nummer

610110

