



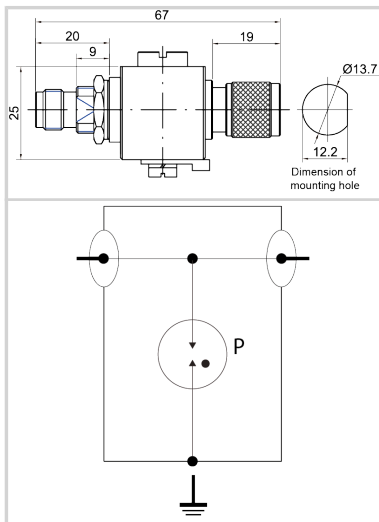
# CITEL

## Coaxial surge protector DC-7 GHz

### P8AX25-6G-T/MF



- HF-Coax Überspannungsschutz
- DC-7 GHz
- 190 W
- Anschlussart : N
- Niedrige Einfügedämpfung
- Austauschbarer Gasableiter
- DC-pass
- Bi-direktional



#### ELEKTRISCHE EIGENSCHAFTEN

Höchste Dauerspannung DC	Uc	200 Vdc
Max. Frequenzbereich	f	DC-6 GHz
Einfügedämpfung		0.3 dB
Rückflusdämpfung		> 18 dB
Impedanz		50 ohms
VSWR		< 1.3:1
max. Laststrom @25°C	IL	10 A
max. Ableitstoßstrom max. Ableitfähigkeit 8/20 µs pro Pol	Imax	15 kA
C2 Nennableitstoßstrom 10x 8/20 µs Impulse	In	5 kA
Schutzmodus Schutzmodi- common und/oder differential		CM
Schutzpegel- @ In (8/20µs)	Up	< 2300 V
D1 Blitzstoßstrom 2x 10/350 µs Impuls	Iimp	1 kA
max. HF-Leistung		190 W
Durchlassenergie (50 Ohm) 4kV 1.2/50µs - 2kA 8/20µs		2.2 mJ
DC Pass		Yes
Isolationswiderstand	IR	≥10 GOhms

#### MECHANISCHE EIGENSCHAFTEN

Technologie		Gasableiter
Anschlussart		TNC männlich/weiblich (Eingang/Ausgang)
Montage auf		Bulkhead
Gehäusewerkstoff		Messing/Oberflächenbeschichtung Cu-Zn-Sn
Temperaturbereich	Tu	-40/+85°C
Schutzart		IP65
Ausfallverhalten		Kurzschluss
Fehlersignalisierung		Unterbrechung der Übertragung
Ersatzmodul		1 x BA HF
Einbaumaße		Siehe Maßbild
Kontaktmaterial		Bronze/Oberfläche Au-Ag

#### NORMEN

Normkonform nach		IEC 61643-21 / DIN EN 61643-21 / UL497E
Umweltstandards		EU RoHS
RoHS-Konformität		Ja

#### Artikel Nummer

68304

