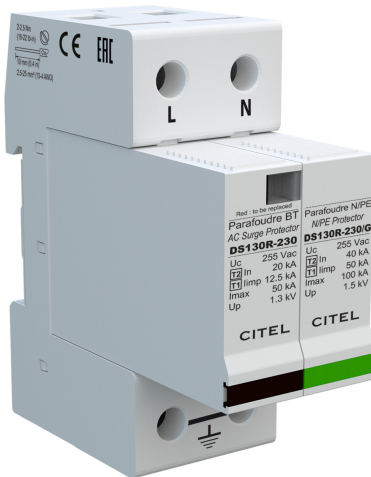




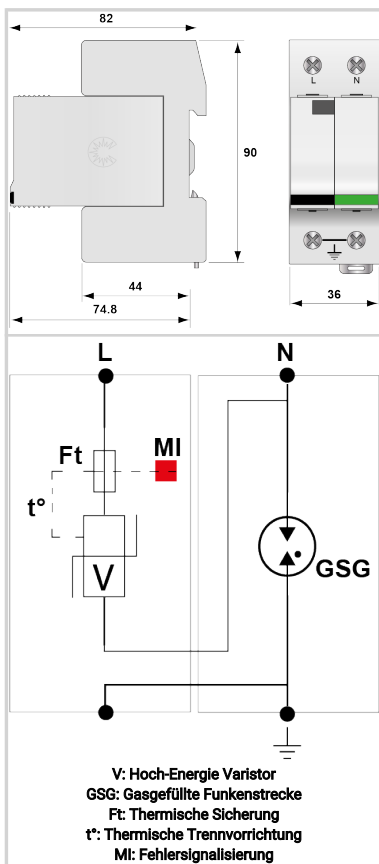
# CITEL

## Mehrpoliger Kombi-Ableiter Typ 1+2

### DS132R-230/G



- › Kombi-Ableiter Type 1+2
- › Iimp total : 25 kA (10/350µs)
- › Thermische Trennvorrichtung
- › Austauschbare Module
- › Optische Anzeige serienmäßig
- › Fernsignalisierung (Optional)
- › Erzeugt keinen Kurzschlussstrom
- › Konform zur EN 61643-11 / IEC 61643-11 / UL1449 ed.5



#### ELEKTRISCHE EIGENSCHAFTEN

SPD Typ	IEC	1+2
Anwendung		AC-Stromversorgung
AC-Netzform <i>TNS or TNC or TT or IT</i>		TT-TN
Nennspannung	Un	230 Vac
Höchste Dauerspannung AC	Uc	255 Vac
TOV-Spannung (L-N) 5sec. Charakteristik <i>TOV Fest</i>	UT	335 Vac Festigkeit
TOV-Spannung (L-N) 120min. Charakteristik <i>TOV Fest oder Sicher</i>	UT	440 Vac Sicheres Verhalten
TOV-Spannung (N-PE) 200ms Charakteristik <i>TOV Fest oder Sicher</i>	UT	1200 V/300A/200 ms Festigkeit
Folgestrom, Kurzschlussstrom nach dem Ableitvorgang	If	Keiner
Nennableitstrom (8/20) µs /Pol <i>15 Impulse mit In (8/20) µs</i>	In	20 kA
max. Ableitstrom <i>max. Ableitfähigkeit 8/20 µs pro Pol</i>	Imax	50 kA
Blitzstoßstrom (10/350)µs /Pol <i>max. Blitzableitfähigkeit pro Pol (10/350)µs</i>	Iimp	12.5 kA
Gesamt- Blitzstoßstrom (10/350)µs <i>Gesamtblitzstromableitfähigkeit 1x (10/350)µs</i>	Itotal	25 kA
Surge withstand IEEE C62.41.2		20 kV
spezifische Energie pro Pol	W/R	40 kJ/ohm
Anschlusspfade		L/N und N/PE
Schutzmodus <i>Schutzmodi- common und/oder differential</i>		CM / DM
Schutzpegel L/N <i>@ In (8/20µs)</i>	Up L/N	1.3 kV
Schutzpegel N/PE <i>@ In (8/20µs)</i>	Up N/PE	1.5 kV
Kurzschlussfestigkeit	Iscrr	25 000 A

#### MECHANISCHE EIGENSCHAFTEN

Technologie		MOV
Ableiterkonfiguration		1 Phase+N
Anschlussart		Fahrstuhlklemme 2,5-25 mm <sup>2</sup> (35mm <sup>2</sup> ) / Kammschiene
Bauart		Steckbare modulare Bauweise für Hutschiennenmontage
Montage auf		35 mm Hutschiene
Gehäusewerkstoff		Thermoplastik UL94 V-0
Temperaturbereich	Tu	-40/+85°C
Schutzart		IP20
Ausfallverhalten		Trennung vom Netz; optische Anzeige
Fehlersignalisierung		1 mechanische Anzeige je Pol; rot
Ersatzmodul		DSM130R-230 und DSM130R-230/G
Fernmeldesignalisierung (FS)		Option DS132RS-230/G Potentialfreier Wechsler
Einbaumaße		Siehe Maßbild

#### Trennvorrichtungen

thermische Trennvorrichtung		Intern
Fehlerstromschutzschalter		Typ „S“ oder zeitverzögert
Vorsicherung max.		max. 160 A (gL/gG)

#### NORMEN

Normkonform nach		IEC 61643-11 / DIN EN 61643-11 / UL1449 ed.5
Zulassungen		

#### Artikel Nummer

571522

