



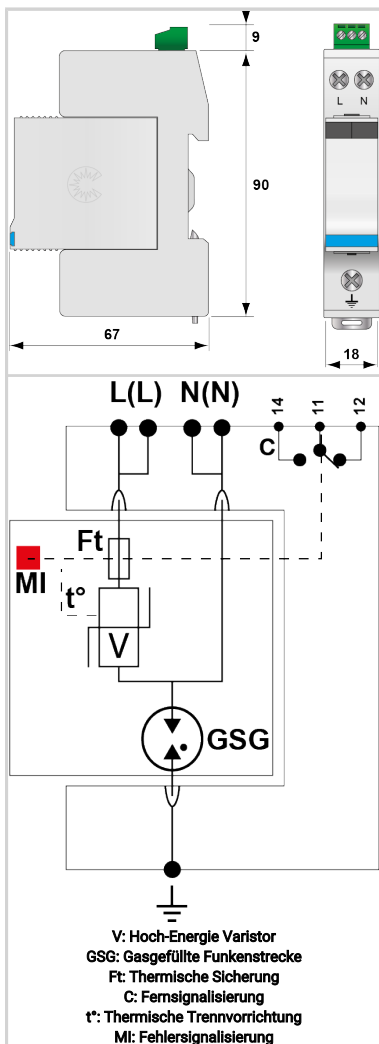
# CITEL

## 2-poliger Überspannungsschutz Typ 3

### DS215S-230/G



- Kompakter, 2-poliger Typ 3 Überspannungsschutz
- Ableitfähigkeit pro Pol:  $I_n = 5 \text{ kA}$ ;  $I_{max} = 15 \text{ kA}$
- Sichere Trennvorrichtung
- Quer- / Längsspannungsschutz
- Energetisch koordiniert
- Steckbares Schutzmodul
- Fernsignalisierung optional
- Konform mit IEC 61643-11 / EN 61643-11 und UL1449 ed.5



#### ELEKTRISCHE EIGENSCHAFTEN

SPD Typ	IEC	2+3
Anwendung		AC-Stromversorgung
AC-Netzform		TT-TN
<i>TNS or TNC or TT or IT</i>		
Nennspannung	$U_n$	230 Vac
Höchste Dauerspannung AC	$U_c$	255 Vac
max. Laststrom	$I_L$	20 A
TOV-Spannung (L-N) 5sec. Charakteristik	UT	335 Vac Festigkeit
<i>TOV Fest</i>		
TOV-Spannung (L-N) 120min. Charakteristik	UT	440 Vac Sicheres Verhalten
<i>TOV Fest oder Sicher</i>		
TOV-Spannung (N-PE) 200ms Charakteristik	UT	1200 V/300A/200 ms Festigkeit
<i>TOV Fest oder Sicher</i>		
Schutzleiterstrom -Leckstrom (CM) bei $U_c$	$I_{pe}$	Keiner
Folgestrom, Kurzschlußstrom nach dem Ableitvorgang	$I_f$	Keiner
Nennableitstoßstrom (8/20) $\mu\text{s}$ /Pol	$I_n$	5 kA
<i>15 Impulse mit <math>I_n</math> (8/20) <math>\mu\text{s}</math></i>		
max. Ableitstoßstrom	$I_{max}$	15 kA
<i>max. Ableitfähigkeit 8/20 <math>\mu\text{s}</math> pro Pol</i>		
Kombinierter Stoß nach IEC 61643-11 (1,2/50 $\mu\text{s}$ + 8/20 $\mu\text{s}$ ) /Pol	$U_{oc}$	10 kV
<i>Test klasse III : 1.2/50<math>\mu\text{s}</math> – 8/20<math>\mu\text{s}</math></i>		
Surge withstand IEEE C62.41.2		10 kV
Anschlusspfade		L/N und N/PE
Schutzmodus		CM / DM
<i>Schutzmodi- common und/oder differential</i>		
Schutzpegel bei 5 kA	Up-5kA	1.5/0.9 kV
<i>Schutzpegel bei 5kA (8/20)<math>\mu\text{s}</math></i>		
Schutzpegel L/N	Up L/N	0.9 kV
<i>@ <math>I_n</math> (8/20<math>\mu\text{s}</math>)</i>		
Schutzpegel N/PE	Up N/PE	1.5 kV
<i>@ <math>I_n</math> (8/20<math>\mu\text{s}</math>)</i>		
Kurzschlussfestigkeit	$I_{scrr}$	10 000 A

#### MECHANISCHE EIGENSCHAFTEN

Technologie		GSG+MOV
Ableiterkonfiguration		1 Phase+N
Anschlussart		Fahrstuhlklammer L/N:1,5-10mm <sup>2</sup> (16mm <sup>2</sup> ) PE:2,5-25mm <sup>2</sup> (35mm <sup>2</sup> )
Bauart		Steckbare modulare Bauweise für Hutschiennenmontage
Montage auf		35 mm Hutschiene
Gehäusewerkstoff		Thermoplastik UL94 V-0
Temperaturbereich	$T_u$	-40/+85°C
Schutzart		IP20
Ausfallverhalten		Trennung vom Netz; optische Anzeige
Fehlersignalisierung		1 mechanische Anzeige je Pol rot
Ersatzmodul		DSM215-230/G
Fernmeldesignalisierung (FS)		Potentialfreier Wechsler



# CITEL

## 2-poliger Überspannungsschutz Typ 3

### DS215S-230/G

Einbaumaße	Siehe Maßbild
<b>Trennvorrichtungen</b>	
thermische Trennvorrichtung	Intern
Fehlerstromschutzschalter	Typ „S“ oder zeitverzögert
Vorsicherung max.	20 A / 40 A (gL/gG)
<b>NORMEN</b>	
Normkonform nach	IEC 61643-11 / DIN EN 61643-11 / UL1449 ed.5
Zulassungen	cRUus
<b>Artikel Nummer</b>	
<b>451731</b>	

