



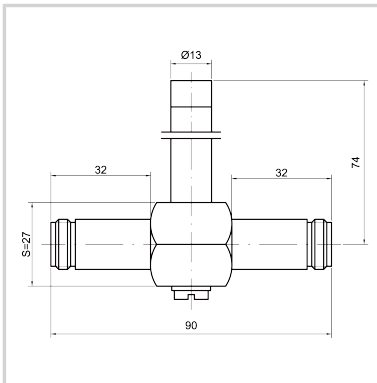
CITEL

Überspannungsschutz für HF-Anwendungen (Lambda 1/4 Technik)

PRC900-N/FF



- HF-Coax Überspannungsschutz 'Lambda 1/4'
- Frequenzbereich : 870-960 MHz
- Anschlussart : N
- Niedrige Einfügedämpfung
- I_{max} > 50 kA
- Wartungsfrei
- Bi-direktional
- IP65



ELEKTRISCHE EIGENSCHAFTEN

Max. Frequenzbereich	f	870-960 MHz
Einfügedämpfung		< 0.2 dB
Rückflussdämpfung		> 20 dB
Impedanz		50 ohms
VSWR		<1.2:1
max. Laststrom @25°C	IL	10 A
max. Ableitstoßstrom max. Ableitfähigkeit 8/20 µs pro Pol	I _{max}	50 kA
C2 Nennableitstoßstrom 10x 8/20 µs Impulse	I _n	25 kA
Schutzmodus Schutzmodi: common und/oder differential		CM
Schutzpegel- @ I _n (8/20µs)	U _p	< 30 V
D1 Blitzstoßstrom 2x 10/350 µs Impuls	I _{imp}	25 kA
Max. Übertragungsleistung @ f _{max} .		415 W
Max. Übertragungsleistung @ f _{min} .		436 W
PIM 3rd order (2x20W)		< -160 dBc
DC Pass		No

MECHANISCHE EIGENSCHAFTEN

Technologie		Lambda 1/4
Anschlussart		N weiblich/weiblich (Eingang/Ausgang)
Montage auf		Bulkhead
Gehäusewerkstoff		Messing/Oberflächenbeschichtung Cu-Zn-Sn
Temperaturbereich	T _u	-40/+85°C
Schutzart		IP65
Ausfallverhalten		Ohne
Einbaumaße		Siehe Maßbild
Kontaktmaterial		Bronze/Oberfläche Au-Ag

NORMEN

Normkonform nach		IEC 61643-21 / DIN EN 61643-21 / UL497E
RoHS-Konformität		Ja

Artikel Nummer

621124

