



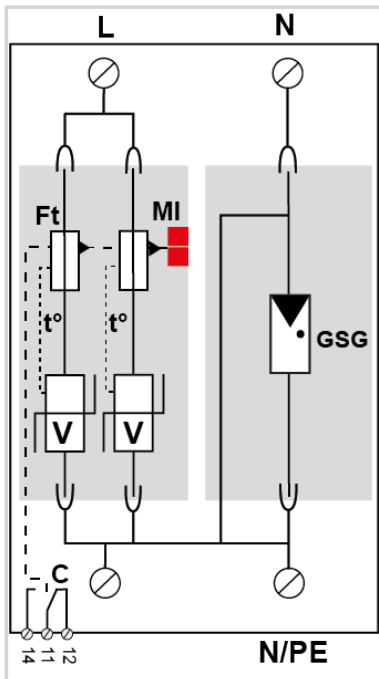
# CITEL



## Mehrpoliger redundanter Überspannungsschutz Typ 2

### DS72RS-230/G

- Typ 2 Überspannungsschutz
- Ableitfähigkeit pro Pol:  $I_n = 30 \text{ kA}$ ;  $I_{max} = 70 \text{ kA}$
- Sichere Trennvorrichtung
- Energetisch koordiniert
- Steckbares Schutzmodul
- Fernsignalisierung serienmäßig
- Erfüllt die Normen IEC 61643-11 und EN 61643-11
- Zugelassen nach UL1449 ed.5



ELEKTRISCHE EIGENSCHAFTEN		
SPD Typ	IEC	2
Anwendung		AC-Stromversorgung
AC-Netzform		TT
Nennspannung	$U_n$	230 Vac
Höchste Dauerspannung AC	$U_c$	255 Vac
TOV-Spannung (L-N) 5sec. Charakteristik TOV Fest	UT	335 Vac Festigkeit
TOV-Spannung (L-N) 120min. Charakteristik TOV Fest oder Sicher	UT	440 Vac Sicheres Verhalten
TOV-Spannung (N-PE) 200ms Charakteristik TOV Fest oder Sicher	UT	1200 V/300A/200 ms Festigkeit
Schutzleiterstrom -Leckstrom (CM) bei $U_c$	$I_{pe}$	Keiner
Folgestrom, Kurzschlußstrom nach dem Ableitvorgang	$I_f$	Keiner
Nennableitstoßstrom (8/20) $\mu\text{s}$ /Pol 15 Impulse mit $I_n$ (8/20) $\mu\text{s}$	$I_n$	30 kA
max. Ableitstoßstrom max. Ableitfähigkeit 8/20 $\mu\text{s}$ pro Pol	$I_{max}$	70 kA
max. Gesamtableitstoßstrom (8/20) $\mu\text{s}$ Gesamtableitstoßstrom mit $1 \times$ (8/20) $\mu\text{s}$	$I_{max}$ Total	70 kA
Anschlusspfade		L/N und N/PE
Schutzmodus Schutzmodi- common und/oder differential		CM / DM
Schutzpegel bei 5 kA Schutzpegel bei 5kA (8/20) $\mu\text{s}$	Up-5kA	0.9 kV
Schutzpegel L/N @ $I_n$ (8/20) $\mu\text{s}$	Up L/N	1.4 kV
Schutzpegel N/PE @ $I_n$ (8/20) $\mu\text{s}$	Up N/PE	1.5 kV
Kurzschlussfestigkeit	$I_{scrr}$	25 000 A
MECHANISCHE EIGENSCHAFTEN		
Technologie		MOV
Ableiterkonfiguration		1 Phase+N
Anschlussart		Fahrstuhlklemme 2,5-25 mm <sup>2</sup> (35mm <sup>2</sup> ) / Kammstriemen
Bauart		Steckbare modulare Bauweise für Hutschiennenmontage
Montage auf		35 mm Hutschiene
Gehäusewerkstoff		Thermoplastik UL94 V-0
Temperaturbereich	$T_u$	-40/+85°C
Schutzart		IP20
Ausfallverhalten		Trennung vom Netz; optische Anzeige
Fehlersignalisierung		1 mechanische Anzeige je Pol rot
Ersatzmodul		DSM70R-230 und DSM70G-600
Fernmeldesignalisierung (FS)		Potentialfreier Wechsler
Einbaumaße		Siehe Maßbild
Trennvorrichtungen		
thermische Trennvorrichtung		Intern
Fehlerstromschutzschalter		Typ „S“ oder zeitverzögert
Vorsicherung max.		min. 160 A - max. 125 A (gL/gG)
NORMEN		
Normkonform nach		IEC 61643-11 / DIN EN 61643-11 / UL1449 ed.5
Zulassungen		UL Recognized
Artikel Nummer		
<b>491531</b>		

