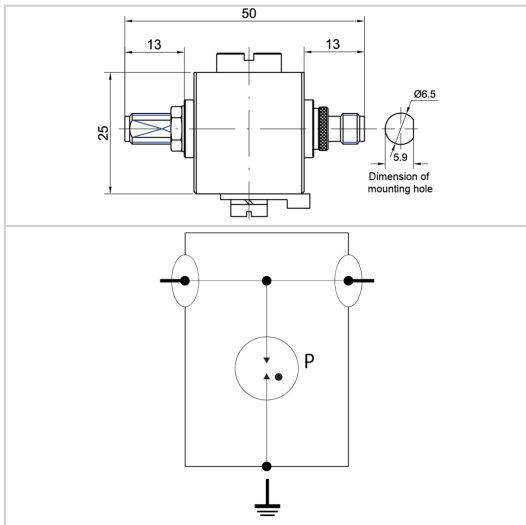


P8AX25-6G-SMA/FF



- ✦ HF-Coax Überspannungsschutz
- ✦ DC-7 GHz
- ✦ 190 W
- ✦ Anschlussart : SMA
- ✦ Niedrige Einfügedämpfung
- ✦ Austauschbarer Gasableiter
- ✦ DC-pass
- ✦ Bi-direktional



ELEKTRISCHE EIGENSCHAFTEN		
Höchste Dauerspannung DC	Uc	200 Vdc
Max. Frequenzbereich	f	DC-7 GHz
Einfügedämpfung		< 0.3dB
Rückflussdämpfung		> 18 dB
Impedanz		50 ohms
VSWR		<1.3:1
max. Laststrom @25°C	IL	10 A
max. Ableitstoßstrom	Imax	15 kA
max. Ableitfähigkeit 8/20 µs pro Pol		
Schutzmodus		CM
Schutzmodi- common und/oder differential		
Schutzpegel- @ In (8/20µs)	Up	< 2300 V
D1 Blitzstoßstrom 2x 10/350 µs Impuls	Iimp	1 kA
C2 Nennableitstoßstrom 10x 8/20 µs Impulse	In	5 kA
max. HF-Leistung		190 W
Durchlassenergie (50 Ohm) 4kV 1.2/50µs - 2kA 8/20µs		2.2 mJ
DC Pass		Yes
Isolationswiderstand	IR	≥10 GOhms
MECHANISCHE EIGENSCHAFTEN		
Technologie		Gasableiter
Anschlussart		SMA weiblich/weiblich (Eingang/Ausgang)
Montage auf		Bulkhead
Gehäusewerkstoff		Messing/Oberflächenbeschichtung Cu-Zn-Sn
Temperaturbereich	Tu	-40/+85°C
Schutzart		IP65
Ausfallverhalten		Kurzschluss
Fehlersignalisierung		Unterbrechung der Übertragung
Ersatzmodul		1 x BA HF
Einbaumaße		Siehe Maßbild
Kontaktmaterial		Bronze/Oberfläche Au-Ag
NORMEN		
Normkonform nach		IEC 61643-21 / DIN EN 61643-21 / UL497E
RoHS-Konformität		Ja
Artikel Nummer		
68514		