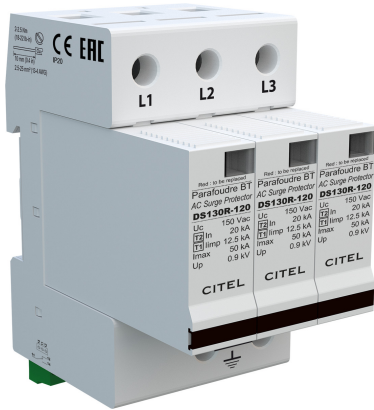




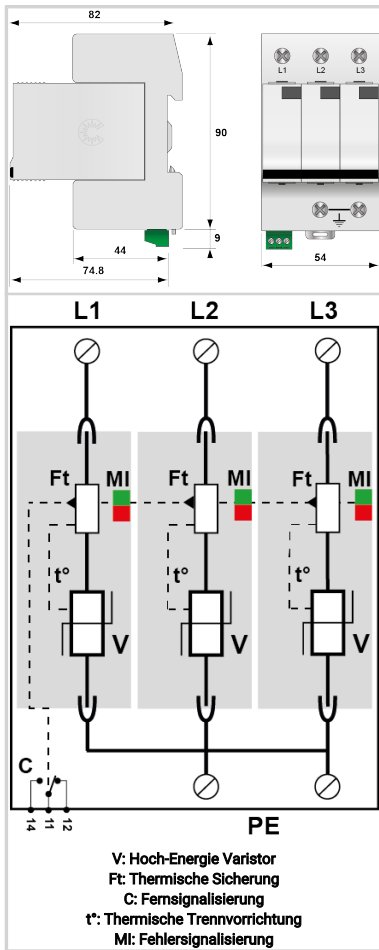
CITEL

Kombi-Ableiter Typ 1 und 2

DS133RS-120



- › Kombi-Ableiter Type 1+2
- › Iimp von 12,5 kA (10/350µs) pro Pol
- › Thermische Trennvorrichtung
- › Austauschbare Module
- › Optische Anzeige serienmäßig
- › Fernsignalisierung (Optional)
- › Erzeugt keinen Kurzschlussstrom
- › Konform zur EN 61643-11 / IEC 61643-11 / UL1449 ed.5



ELEKTRISCHE EIGENSCHAFTEN

SPD Typ	IEC	1+2
Anwendung		120/208V
AC-Netzform		TNC
<i>TNS or TNC or TT or IT</i>		
Nennspannung	Un	120 Vac
Höchste Dauerspannung AC	Uc	150 Vac
TOV-Spannung (L-N) 5sec. Charakteristik	UT	180 Vac Festigkeit
TOV Fest		
TOV-Spannung (L-N) 120min. Charakteristik	UT	230 Vac Sicheres Verhalten
TOV Fest oder Sicher		
Folgestrom, Kurzschlußstrom nach dem Ableitvorgang	If	Keiner
Nennableitstoßstrom (8/20) µs /Pol	In	20 kA
15 Impulse mit In (8/20) µs		
max. Ableitstoßstrom	Imax	50 kA
max. Ableitfähigkeit 8/20 µs pro Pol		
Blitzstoßstrom (10/350)µs /Pol	Iimp	12.5 kA
max. Blitzableitfähigkeit pro Pol (10/350)µs		
Gesamt- Blitzstoßstrom (10/350)µs	Itotal	37.5 kA
Gesamtblitzstromableitfähigkeit 1x (10/350)µs		
Surge withstand IEEE C62.41.2		20 kV
spezifische Energie pro Pol	W/R	40 kJ/ohm
Anschlusspfade		L/PE
Schutzmodus		CM
Schutzmodi- common und/oder differential		
Schutzpegel L/PE	Up L/PE	1.2 kV
@ In (8/20µs)		
Kurzschlussfestigkeit	Iscrr	25 000 A

MECHANISCHE EIGENSCHAFTEN

Technologie		MOV
Ableiterkonfiguration		3-Phasen
Anschlussart		Fahrstuhlklemme 2,5-25 mm ² (35mm ²) / Kammstriechene
Bauart		Steckbare modulare Bauweise für Hutschienenmontage
Montage auf		35 mm Hutschiene
Gehäusewerkstoff		Thermoplastik UL94 V-0
Temperaturbereich	Tu	-40/+85°C
Schutzart		IP20
Ausfallverhalten		Trennung vom Netz; optische Anzeige
Fehlersignalisierung		1 mechanische Anzeige je Pol; rot
Ersatzmodul		DSM130R-120
Fernmeldesignalisierung (FS)		Potentialfreier Wechsler
Einbaumaße		Siehe Maßbild

Trennvorrichtungen

thermische Trennvorrichtung		Intern
Fehlerstromschutzschalter		Typ „S“ oder zeitverzögert
Vorsicherung max.		max. 160 A (gL/gG)

NORMEN

Normkonform nach		IEC 61643-11 / DIN EN 61643-11 / UL1449 ed.5
Zulassungen		

Artikel Nummer

571613

