



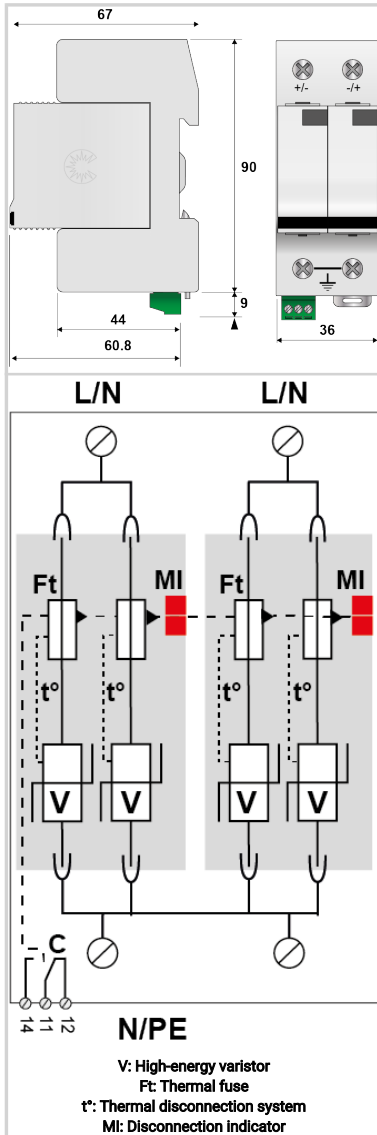
CITEL

DC Überspannungsschutz Typ 1

DS72RS-48DC



- ↳ 2-poliger Kombi-Ableiter Typ 1+2 für 48 Vdc Anwendungen
- ↳ Ableitfähigkeit pro Pol: $I_n = 30 \text{ kA}$ / $I_{max} = 70 \text{ kA}$
- ↳ Blitzstoßstrom pro Pol: $I_{imp} = 7 \text{ kA}$ (10/350 μs)
- ↳ Sichere Trennvorrichtung
- ↳ Steckbares Schutzmodul
- ↳ Fernsignalisierung serienmäßig
- ↳ Erfüllt die Normen IEC 61643-11, EN 61643-11 und UL1449 ed.5



ELEKTRISCHE EIGENSCHAFTEN		
SPD Typ	IEC	1+2
Anwendung		48 Vdc
Nennspannung	Un	48 Vdc
Nennspannung DC	Un-dc	48 Vdc
Höchste Dauerspannung DC	Uc	65 Vdc
Folgestrom, Kurzschlußstrom nach dem Ableitvorgang	If	Keiner
Nennableitstoßstrom (8/20) μs / Pol 15 Impulse mit I_n (8/20) μs	I_n	30 kA
max. Ableitstoßstrom max. Ableitfähigkeit 8/20 μs pro Pol	I_{max}	70 kA
max. Gesamtableitstoßstrom (8/20) μs Gesamtableitstoßstrom mit 1 x (8/20) μs	I_{max} Total	140 kA
Blitzstoßstrom (10/350) μs / Pol max. Blitzableitfähigkeit pro Pol (10/350) μs	I_{imp}	7 kA
Gesamt- Blitzstoßstrom (10/350) μs Gesamtblitzstromableitfähigkeit 1x (10/350) μs	I_{total}	14 kA
Anschlusspfade		+/PE und -/PE
Schutzmodus Schutzmodi- common und/oder differential		MD/MC
Schutzpegel +/PE (-/PE) @ I_n (8/20) μs	U_p	300 V
MECHANISCHE EIGENSCHAFTEN		
Technologie		MOV
Ableiterkonfiguration		Database-Error /Product mix
Anschlussart		Fahrstuhlklemme 4-25 mm ² (35mm ²) / Kammschiene
Bauart		Steckbare modulare Bauweise für Hutschienenmontage
Montage auf		35 mm Hutschiene
Gehäusewerkstoff		Thermoplastik UL94 V-0
Temperaturbereich	Tu	-40/+85°C
Schutzart		IP20
Ausfallverhalten		Trennung vom Netz; optische Anzeige
Fehlersignalisierung		1 mechanische Anzeige je Pol/ rot
Ersatzmodul		DSM70R-48DC
Fernmeldesignalierung (FS)		Potentialfreier Wechsler
Einbaumaße		Siehe Maßbild
Trennvorrichtungen		
thermische Trennvorrichtung		Intern
Vorsicherung max.		min. 160 A - max. 125 A (gL/gG)
NORMEN		
Normkonform nach		IEC 61643-11 / DIN EN 61643-11 / UL1449 ed.5
Zulassungen		cRUus
Umweltstandards		EU RoHS
Artikel Nummer		
492121		

