



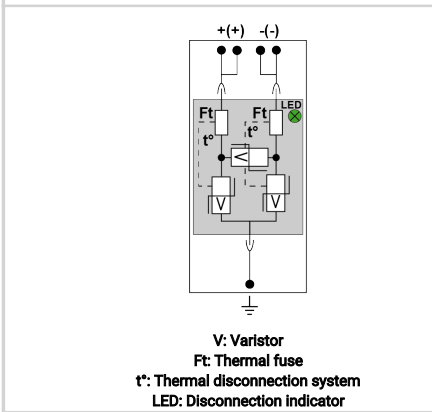
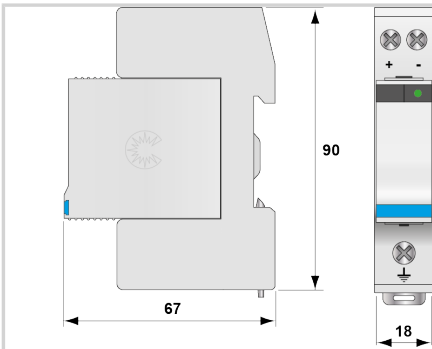
CITEL

DC Überspannungsschutz Typ 2

DS210-12DC



- Typ 3 Überspannungsschutz für Gleichstromversorgung
- Un DC: von 12 VDC bis 130 VDC erhältlich
- Ableitströme pro Pol: $I_{max} = 2 \text{ kA}$ bis 6 kA
- Sichere Trennvorrichtung
- Optische Fehleranzeige
- Steckbares Schutzmodul



ELEKTRISCHE EIGENSCHAFTEN

SPD Typ	IEC	2+3
Anwendung		DC-Stromversorgung 12 Vdc
Nennspannung DC	Un-dc	12 Vdc
Höchste Dauerspannung AC	Uc	10 Vac
Höchste Dauerspannung DC	Uc	15 Vdc
max. Laststrom @25°C	IL	20 A
Schutzleiterstrom -Leckstrom (CM) bei Uc	l _{pe}	< 0.2 mA
PV Betriebsstrom -Leckstrom (DM) bei Ucpv	l _{cpv}	< 0.1 mA
Folgestrom, Kurzschlußstrom nach dem Ableitvorgang	I _f	Keiner
Nennableitstoßstrom (8/20) µs /Pol 15 Impulse mit I _n (8/20) µs	I _n	1 kA
max. Ableitstoßstrom	I _{max}	2 kA
max. Ableitfähigkeit 8/20 µs pro Pol		
max. Gesamtbleitstoßstrom (8/20)µs Gesamtbleitstoßstrom mit 1 x (8/20)µs	I _{max} Total	2 kA
Kurzschlussfestigkeit PV	I _{scpv}	1000 A
Anschlusspfade		+/-/PE
Schutzmodus		CM / DM
Schutzmodi- common und/oder differential		
Schutzpegel +/-PE (-/PE) @ I _n (8/20µs)	U _p	85 V

MECHANISCHE EIGENSCHAFTEN

Technologie		MOV
Ableiterkonfiguration		Database-Error /Product mix
Anschlussart		Fahrstuhlklemme 1.5-10mm ² (+/-) / 2.5-25mm ² (35mm ²) (PE)
Bauart		Steckbare modulare Bauweise für Hutschienenmontage
Montage auf		35 mm Hutschiene
Gehäusewerkstoff		Thermoplastik UL94 V-0
Temperaturbereich	Tu	-40/+85°C
Schutzart		IP20
Ausfallverhalten		Trennung vom Netz; optische Anzeige
Fehlersignalisierung		Optische Anzeige aus
Ersatzmodul		DSM210-12DC
Einbaumaße		Siehe Maßbild

Trennvorrichtungen

thermische Trennvorrichtung		Intern
Vorsicherung max.		10 A (gL/gG)

NORMEN

Normkonform nach		IEC 61643-11 / DIN EN 61643-11 / UL1449 ed.5
------------------	--	--

Artikel Nummer

440201

