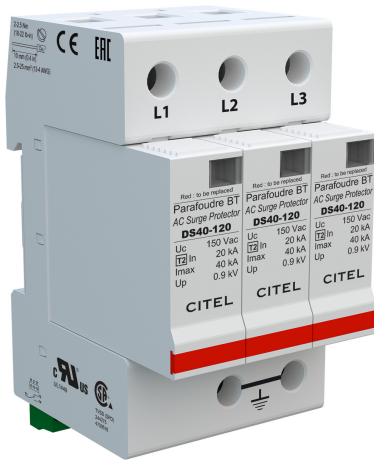




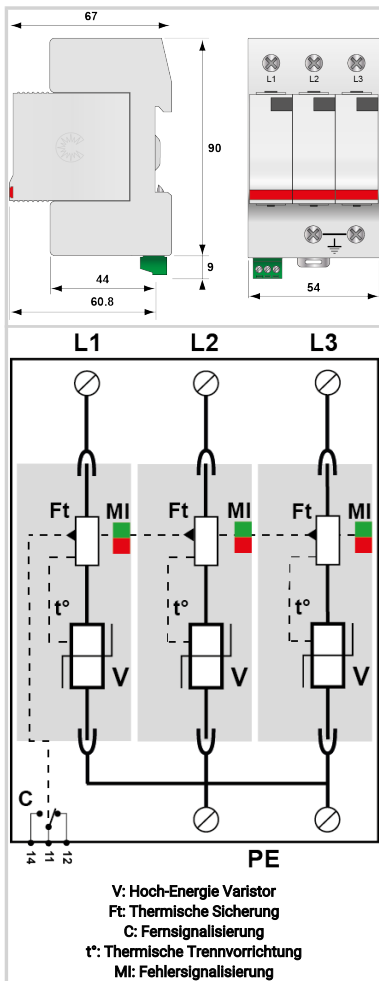
CITEL

Mehrpoliger Überspannungsschutz Typ 2

DS43S-120



- Typ 2 Überspannungsschutz
- Ableitfähigkeit pro Pol bis zu: $I_n = 20 \text{ kA}$; $I_{max} = 40 \text{ kA}$
- Sichere Trennvorrichtung
- Steckbares Schutzmodul
- Fernsignalisierung optional
- Erfüllt die Normen IEC 61643-11 und EN 61643-11



ELEKTRISCHE EIGENSCHAFTEN

SPD Typ	IEC	2
Anwendung		120/208 V
AC-Netzform		TNC
Nennspannung	Un	120 Vac
Höchste Dauerspannung AC	Uc	150 Vac
TOV-Spannung (L-N) 5sec. Charakteristik TOV Fest	UT	180 Vac Festigkeit
TOV-Spannung (L-N) 120min. Charakteristik TOV Fest oder Sicher	UT	230 Vac Sicheres Verhalten
Schutzleiterstrom -Leckstrom (CM) bei Uc	Ipe	< 1.5 mA
Folgestrom, Kurzschlußstrom nach dem Ableitvorgang	If	Keiner
Nennableitstoßstrom (8/20) μs /Pol 15 Impulse mit I_n (8/20) μs	In	20 kA
max. Ableitstoßstrom max. Ableitfähigkeit 8/20 μs pro Pol	I _{max}	40 kA
max. Gesamtableitstoßstrom (8/20) μs Gesamtableitstoßstrom mit $1 \times$ (8/20) μs	I _{max} Total	120 kA
Anschlusspfade		L/PE
Schutzmodus Schutzmodi- common und/oder differential		CM
Schutzpegel bei 5 kA Schutzpegel bei 5kA (8/20) μs	Up-5kA	0.6 kV
Schutzpegel L/PE @ I_n (8/20) μs	Up L/PE	1.2 kV
Kurzschlussfestigkeit	Iscrr	25 000 A

MECHANISCHE EIGENSCHAFTEN

Technologie		MOV
Ableiterkonfiguration		3-Phasen
Anschlussart		Fahrstuhlklemme 2,5-25 mm ² (35mm ²) / Kammstriemen
Bauart		Steckbare modulare Bauweise für Hutschienenmontage
Montage auf		35 mm Hutschiene
Gehäusewerkstoff		Thermoplastik UL94 V-0
Temperaturbereich	Tu	-40/+85°C
Schutzart		IP20
Ausfallverhalten		Trennung vom Netz; optische Anzeige
Fehlersignalisierung		1 mechanische Anzeige je Pol rot
Ersatzmodul		DSM40-120
Fernmeldesignalisierung (FS)		Potentialfreier Wechsler
Einbaumaße		Siehe Maßbild

Trennvorrichtungen

thermische Trennvorrichtung		Intern
Fehlerstromschutzschalter		Typ „S“ oder zeitverzögert
Vorsicherung max.		max. 125 A (g/L/G)

NORMEN

Normkonform nach		IEC 61643-11 / DIN EN 61643-11 / UL1449 ed.5
Zulassungen		cRUus
Umweltstandards		EU RoHS

Artikel Nummer

461623

