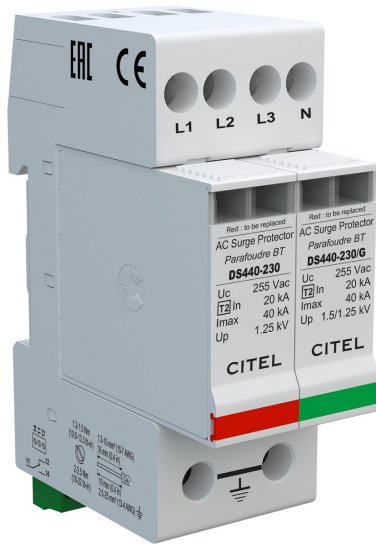




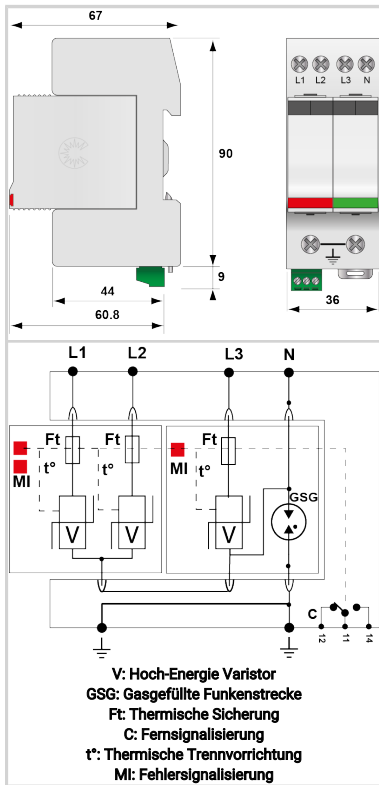
CITEL



Kompakter, Mehrpoliger Überspannungsschutz Typ 2

DS440S-230/G

- Kompakter 4-poliger Typ 2 Überspannungsschutz
- Ableitfähigkeit pro Pol: $I_n = 20 \text{ kA}$; $I_{max} = 40 \text{ kA}$
- Sichere Trennvorrichtung
- Quer- / Längsspannungsschutz
- Der kleinste steckbare Typ 2 Ableiter auf dem Markt (2TE)
- Steckbare Schutzmodule
- Fernsignalisierung optional
- Erfüllt die Normen IEC 61643-11 und EN 61643-11
- Zugelassen nach UL1449 ed.5



ELEKTRISCHE EIGENSCHAFTEN			
SPD Typ	IEC	2	
Anwendung	AC-Stromversorgung		
AC-Netzform	TT-TN		
<i>TNS or TNC or TT or IT</i>			
Nennspannung	U_n	230 Vac	
Höchste Dauerspannung AC	U_c	255 Vac	
TOV-Spannung (L-N) 5sec. Charakteristik	UT	335 Vac Festigkeit	
<i>TOV Fest</i>			
TOV-Spannung (L-N) 120min. Charakteristik	UT	440 Vac Sicheres Verhalten	
<i>TOV Fest oder Sicher</i>			
TOV-Spannung (N-PE) 200ms Charakteristik	UT	1200 V/300A/200 ms Festigkeit	
<i>TOV Fest oder Sicher</i>			
Schutzleiterstrom -Leckstrom (CM) bei U_c	I_{pe}	Keiner	
Folgestrom, Kurzschlußstrom nach dem Ableitvorgang	I_f	Keiner	
Nennableitstoßstrom (8/20) μs /Pol	I_n	20 kA	
<i>15 Impulse mit I_n (8/20) μs</i>			
max. Ableitstoßstrom	I_{max}	40 kA	
<i>max. Ableitfähigkeit 8/20 μs pro Pol</i>			
max. Gesamtableitstoßstrom (8/20) μs	I_{max}	40 kA	
<i>Gesamtableitstoßstrom mit $1 \times$ (8/20) μs</i>	Total		
Anschlusspfade	L/N und N/PE		
Schutzmodus	CM / DM		
<i>Schutzmodi- common und/oder differential</i>			
Schutzpegel bei 5 kA	Up-5kA	1.5/0.9 kV	
<i>Schutzpegel bei 5kA (8/20) μs</i>			
Schutzpegel L/N	Up L/N	1.25 kV	
<i>@ I_n (8/20) μs</i>			
Schutzpegel N/PE	Up N/PE	1.5 kV	
<i>@ I_n (8/20) μs</i>			
Schutzpegel CM/DM	Up mc /md	1.5/1.25 kV	
<i>bei I_n (8/20) μs</i>			
Kurzschlussfestigkeit	I_{scrr}	10 000 A	
MECHANISCHE EIGENSCHAFTEN			
Technologie	MOV		
Ableiterkonfiguration	3-Phasen + N		
Anschlussart	Fahrstuhlklemme L/N:1,5-10mm ² (16mm ²) PE:2,5-25mm ² (35mm ²)		
Bauart	Steckbare modulare Bauweise für Hutschiene		
Montage auf	35 mm Hutschiene		
Gehäusewerkstoff	Thermoplastik UL94 V-0		
Temperaturbereich	T_u	-40/+85°C	
Schutzart	IP20		
Ausfallverhalten	Trennung vom Netz; optische Anzeige		
Fehlersignalisierung	1 mechanische Anzeige je Pol rot		
Ersatzmodul	DSM440-230G und DSM440-230/GPE		
Fernmeldesignalisierung (FS)	Potentialfreier Wechsler		
Einbaumaße	Siehe Maßbild		
Trennvorrichtungen			
thermische Trennvorrichtung	Intern		
Fehlerstromschutzschalter	Typ „S“ oder zeitverzögert		
Vorsicherung max.	max. 125 A (gL/gG)		
NORMEN			
Normkonform nach	IEC 61643-11 / DIN EN 61643-11 / UL1449 ed.5		



CITEL

Kompakter, Mehrpoliger Überspannungsschutz Typ 2

DS440S-230/G

Zulassungen	
Artikel Nummer	
311732	

