



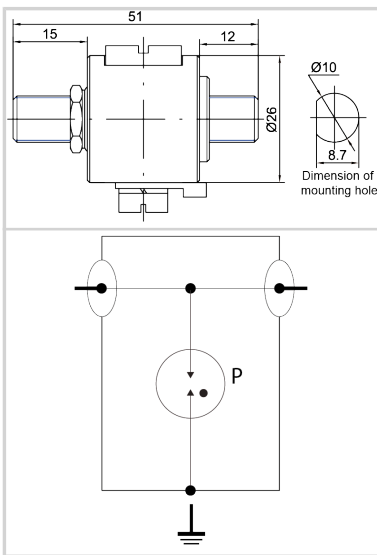
CITEL

Überspannungsschutz für HF-Anwendungen - 2 GHz

P8AX25-F/FF



- HF-Coax Überspannungsschutz
- 3.5 GHz
- 470 W
- Anschlussart : F
- Niedrige Einfügedämpfung
- Austauschbarer Gasableiter
- DC-pass
- Bi-direktional



ELEKTRISCHE EIGENSCHAFTEN

Höchste Dauerspannung DC	Uc	200 Vdc
Max. Frequenzbereich	f	DC-2 GHz
Einfügedämpfung		< 0.5 dB
Rückflussdämpfung		> 19 dB
Impedanz		75 ohms
VSWR		< 1.3:1
max. Laststrom @25°C	IL	10 A
Schutzleiterstrom -Leckstrom (CM) bei Uc	Ipe	Keiner
max. Ableitstoßstrom max. Ableitfähigkeit 8/20 µs pro Pol	I _{max}	20 kA
C2 Nennableitstoßstrom 10x 8/20 µs Impulse	I _n	5 kA
Schutzmodus Schutzmodi: common und/oder differential		CM
Schutzpegel @1kV/µs (C3)	Up	< 800 V
D1 Blitzstoßstrom 2x 10/350 µs Impuls	I _{imp}	1 kA
max. HF-Leistung		190 W
Durchlassenergie (50 Ohm) 4kV 1.2/50µs - 2kA 8/20µs		350 µJ
DC Pass		Yes
Isolationswiderstand	IR	≥10 GOhms

MECHANISCHE EIGENSCHAFTEN

Technologie		Gasableiter
Anschlussart		F weiblich/weiblich (Eingang/Ausgang)
Montage auf		Bulkhead (3/4")
Gehäusewerkstoff		Messing/Oberflächenbeschichtung Cu-Zn-Sn
Temperaturbereich	Tu	-40/+85°C
Relative Luftfeuchtigkeit		5 - 85%
Schutzart		IP65
Ausfallverhalten		Kurzschluss
Fehlersignalisierung		Unterbrechung der Übertragung
Ersatzmodul		BBHF-250V
Einbaumaße		Siehe Maßbild
Kontaktmaterial		Bronze/Oberfläche Au-Ag

NORMEN

Normkonform nach		IEC 61643-21 / DIN EN 61643-21 / UL497E
Umweltstandards		EU RoHS
RoHS-Konformität		Ja

Artikel Nummer

60214

