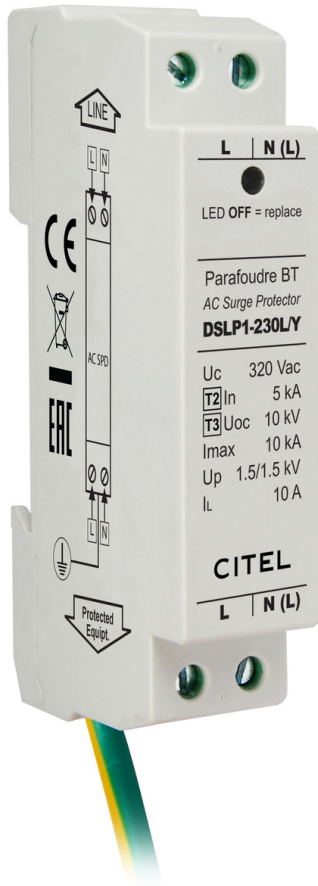




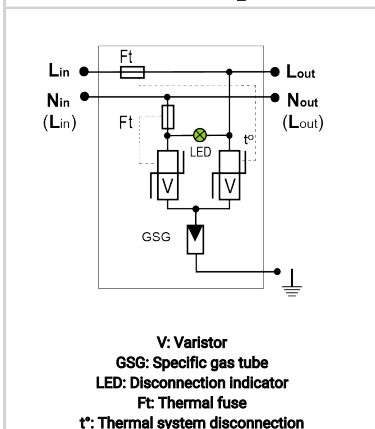
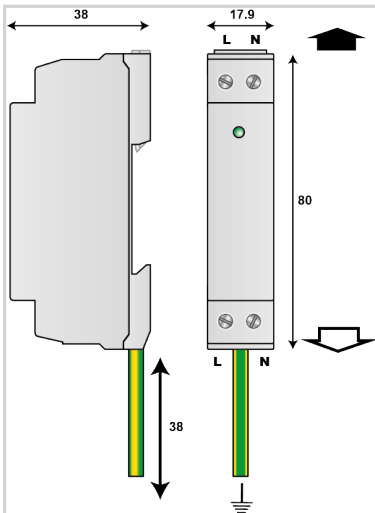
CITEL

Überspannungsschutz Typ 2+3 (festverdrahtet)

DSLSP1-230L/Y



- Kompakter Typ 2+3 Überspannungsschutz
- Für Schutzklasse I (DSLSP1) und Schutzklasse II (DSLSP2) Betriebsmittel
- Sehr kompakt (geringe Tiefe)
- Montage auf 35 mm Hutschiene
- Schraubklemmenverdrahtung
- Optische Fehleranzeige
- Gerät Defekt -> Trennung vom Netz und Stromkristrennung
- Erfüllt die Norm EN 61643-11 und IEC 61643-11



ELEKTRISCHE EIGENSCHAFTEN

SPD Typ	IEC	2+3
Anwendung		230-277 Vac Einphasig
AC-Netzform		TN
Nennspannung	Un	230-277 Vac
Höchste Dauerspannung AC	Uc	320 Vac
max. Laststrom @25°C	IL	10 A
TOV-Spannung (L-N) 5sec. Charakteristik <i>TOV Fest</i>	UT	335 Vac Festigkeit
TOV-Spannung (L-N) 120min. Charakteristik <i>TOV Fest oder Sicher</i>	UT	440 Vac Sicheres Verhalten
Schutzleiterstrom -Leckstrom (CM) bei Uc	I _{pe}	Keiner
Nennableitstrom (8/20) µs /Pol <i>15 Impulse mit In (8/20) µs</i>	I _n	5 kA
max. Ableitstrom <i>max. Ableitfähigkeit 8/20 µs pro Pol</i>	I _{max}	10 kA
Kombinierter Stoß nach IEC 61643-11 (1,2/50µs + 8/20µs) /Pol <i>Test klasse III : 1.2/50µs – 8/20µs</i>	Uoc	10 kV / 5 kA
Surge withstand IEEE C62.41.2		10 kV / 10 kA
Schutzmodus <i>Schutzmodi- common und/oder differential</i>		CM / DM
Schutzpegel L/N <i>@ In (8/20µs)</i>	Up L/N	1.5 kV
Schutzpegel L/PE <i>@ In (8/20µs)</i>	Up L/PE	1.5 kV
Kurzschlussfestigkeit	I _{scrr}	10 000 A

MECHANISCHE EIGENSCHAFTEN

Technologie		GSG+MOV
Anschlussart		Schraubklemme 2,5 mm ² max. Erdung über 60mm 2 mm ² Leitung
Montage auf		35 mm Hutschiene
Gehäusewerkstoff		Thermoplastik UL94 V-0
Temperaturbereich	Tu	-40/+85°C
Schutzart		IP20
Ausfallverhalten		Trennung vom Netz; optische Anzeige
Fehlersignalisierung		Stromkristrennung und LED aus
Spannungs- oder Betriebszustandsanzeige		Grüne LED an
Einbaumaße		Siehe Maßbild

Trennvorrichtungen

thermische Trennvorrichtung		Intern
-----------------------------	--	--------



CITEL

Überspannungsschutz Typ 2+3 (festverdrahtet)

DSLPL1-230L/Y

Fehlerstromschutzschalter	Typ „S“ oder zeitverzögert
NORMEN	
Normkonform nach	IEC 61643-11 / DIN EN 61643-11
Artikel Nummer	
352923	

