



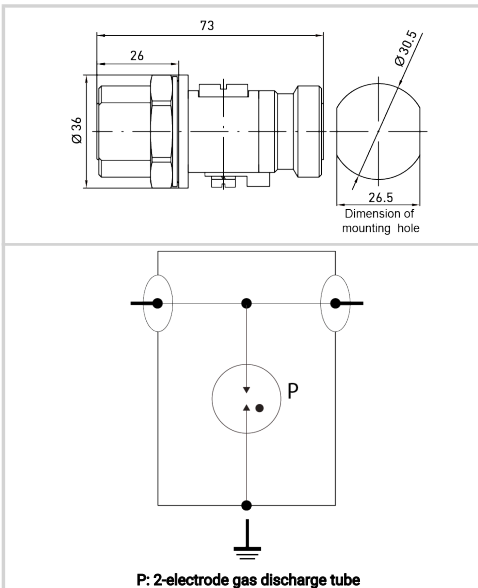
CITEL

Coaxial surge protector DC-3.5 GHz

P8AX25-716/FF



- HF-Coax Überspannungsschutz
- 3.5 GHz
- 190 W
- Anschlussart : 7/16
- Niedrige Einfügedämpfung
- Austauschbarer Gasableiter
- DC-pass
- Bi-direktional



ELEKTRISCHE EIGENSCHAFTEN

| | | |
|--|------|------------|
| Höchste Dauerspannung DC | Uc | 200 Vdc |
| Max. Frequenzbereich | f | DC-3.5 GHz |
| Einfügedämpfung | | < 0.2 dB |
| Rückflussdämpfung | | > 20 dB |
| Impedanz | | 50 ohms |
| VSWR | | <1.2:1 |
| max. Laststrom @25°C | IL | 10 A |
| Schutzleiterstrom -Leckstrom (CM) bei Uc | Ipe | Keiner |
| max. Ableitstoßstrom max. Ableitfähigkeit 8/20 µs pro Pol | Imax | 20 kA |
| C2 Nennableitstoßstrom 10x 8/20 µs Impulse | In | 5 kA |
| Schutzmodus Schutzmodi- common und/oder differential | | CM |
| Schutzpegel @1kV/µs (C3) | Up | < 800 V |
| D1 Blitzstoßstrom 2x 10/350 µs Impuls | Iimp | 1 kA |
| max. HF-Leistung | | 190 W |
| Durchlassenergie (50 Ohm) 4kV 1.2/50µs - 2kA 8/20µs | | 350 µJ |
| DC Pass | | Yes |
| Isolationswiderstand | IR | ≥10 GOhms |

MECHANISCHE EIGENSCHAFTEN

| | | |
|---------------------------|----|--|
| Technologie | | Gasableiter |
| Anschlussart | | 7/16 weiblich/weiblich (Eingang/Ausgang) |
| Montage auf | | Bulkhead |
| Gehäusewerkstoff | | Messing/Oberflächenbeschichtung Cu-Zn-Sn |
| Temperaturbereich | Tu | -40/+85°C |
| Relative Luftfeuchtigkeit | | 5 - 85% |
| Schutzart | | IP65 |
| Ausfallverhalten | | Kurzschluss |
| Fehlersignalisierung | | Unterbrechung der Übertragung |
| Ersatzmodul | | BBHF-250V |
| Einbaumaße | | Siehe Maßbild |
| Kontaktmaterial | | Bronze/Oberfläche Au-Ag |

NORMEN

| | | |
|------------------|--|---|
| Normkonform nach | | IEC 61643-21 / DIN EN 61643-21 / UL497E |
| RoHS-Konformität | | Ja |

Artikel Nummer

60414

