



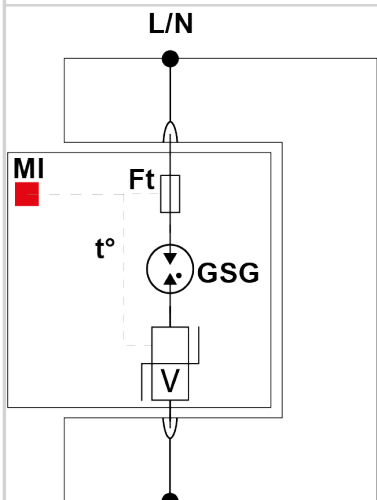
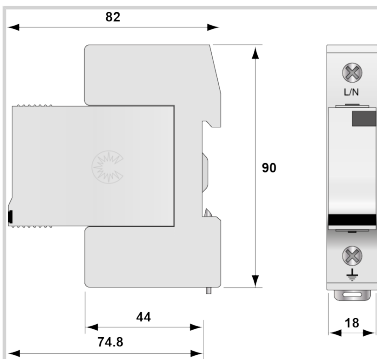
CITEL



Kombi-Ableiter Typ 1+2+3

DS131VG-120

- › Kombi-Ableiter Typ 1+2+3 auf Basis einer Gasgefüllten Funkenstrecke
- › 10 Jahre Garantie
- › Ableitfähigkeit pro Pol: $I_{imp} = 12,5 \text{ kA}$ ($10/350 \mu\text{s}$)
- › Sichere Trennvorrichtung
- › Spart Energiekosten; Erzeugt keinen (Netz-) Folgestrom, Betriebs- und leckstromfrei
- › Erfüllt die VDN-Richtlinie für den Einsatz im Vorzählerbereich
- › Einsetzbar für die Blitzschutzklassen III + IV
- › Fernsignalisierung optional
- › Erfüllt die Normen IEC 61643-11 und EN 61643-11
- › Zugelassen nach UL1449 ed.5



V: Hoch-Energie Varistor
 GSG: Gasgefüllte Funkenstrecke
 Ft: Thermische Sicherung
 t°: Thermische Trennvorrichtung
 MI: Fehlersignalisierung

ELEKTRISCHE EIGENSCHAFTEN		
SPD Typ	IEC	1+2+3
Anwendung		120/208 V
Nennspannung	Un	120 Vac
Höchste Dauerspannung AC	Uc	150 Vac
TOV-Spannung (L-N) 5sec. Charakteristik TOV Fest	UT	180 Vac Festigkeit
TOV-Spannung (L-N) 120min. Charakteristik TOV Fest oder Sicher	UT	230 Vac Festigkeit
Schutzleiterstrom -Leckstrom (CM) bei Uc	Ipe	Keiner
Folgestrom, Kurzschlußstrom nach dem Ableitvorgang	If	Keiner
Nennableitstoßstrom (8/20) μs /Pol 15 Impulse mit In (8/20) μs	In	20 kA
max. Ableitstoßstrom max. Ableitfähigkeit 8/20 μs pro Pol	I _{max}	50 kA
Blitzstoßstrom (10/350) μs /Pol max. Blitzableitfähigkeit pro Pol (10/350) μs	I _{imp}	12,5 kA
Kombinierter Stoß nach IEC 61643-11 (1,2/50 μs + 8/20 μs) /Pol Test klasse III : 1.2/50 μs – 8/20 μs	Uoc	20 kV
Surge withstand IEEE C62.41.2		20 kV
spezifische Energie pro Pol	W/R	40 kJ/ohm
Anschlusspfade		L/N oder N/PE
Schutzmodus Schutzmodi: common und/oder differential		CM / DM
Schutzpegel- @ In (8/20 μs)	Up	1,25 kV
Schutzpegel bei In Schutzpegel bei In (8/20) μs	Up-in	0,4 kV
Kurzschlussfestigkeit	I _{sc}	25 000 A
MECHANISCHE EIGENSCHAFTEN		
Technologie		VG-Technologie (MOV+GSG)
Ableiterkonfiguration		Einpolig
Anschlussart		Fahrstuhlklammer 2,5-25 mm ² (35mm ²) / Kammschiene
Bauart		Steckbare modulare Bauweise für Hutschiene
Montage auf		35 mm Hutschiene
Gehäusewerkstoff		Thermoplastik UL94 V-0
Temperaturbereich	Tu	-40/+85°C
Schutzart		IP20
Ausfallverhalten		Trennung vom Netz; optische Anzeige
Fehlersignalisierung		1 mechanische Anzeige je Pol rot
Ersatzmodul		DSM130VG-120
Fernmeldesignalisierung (FS)		Option DS131VGS-120 Potentialfreier Wechsler
Einbaumaße		Siehe Maßbild
Trennvorrichtungen		
thermische Trennvorrichtung		Intern
Fehlerstromschutzschalter		Typ „S“ oder zeitverzögert
Vorsicherung max.		max. 160 A (gL/GG)
NORMEN		
Normkonform nach		IEC 61643-11 / DIN EN 61643-11 / UL1449 ed.5
Artikel Nummer		
571651		

