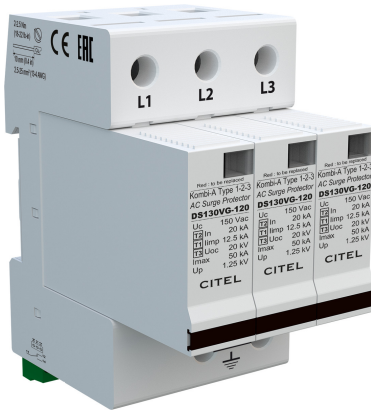




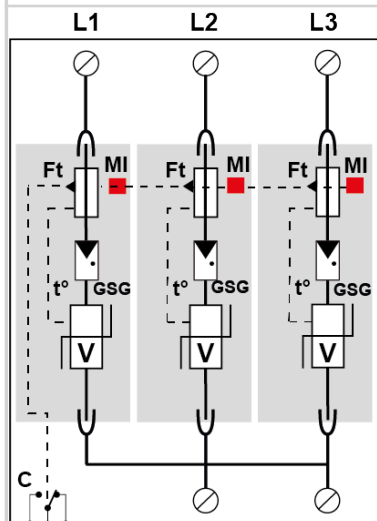
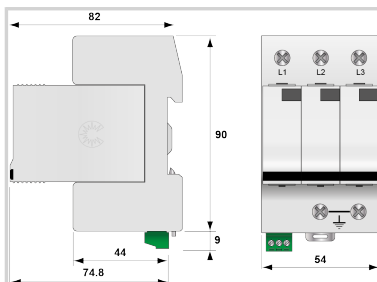
# CITEL

## Mehrpoliger Kombi-Ableiter Typ 1+2+3

### DS133VGS-120



- Kombi-Ableiter Typ 1+2+3 auf Basis einer Gasgefüllten Funkenstrecke
- 10 Jahre Garantie
- Ableitfähigkeit pro Pol:  $I_{limp} = 12,5 \text{ kA}$  (10/350  $\mu\text{s}$ )
- Sichere Trennvorrichtung
- Spart Energiekosten; Erzeugt keinen (Netz-) Folgestrom, Betriebs- und leckstromfrei
- Erfüllt die VDN-Richtlinie für den Einsatz im Vorzählerbereich
- Einsetzbar für die Blitzschutzklassen III + IV
- Fernsignalisierung optional
- Erfüllt die Normen IEC 61643-11 und EN 61643-11
- Zugelassen nach UL1449 ed.3



**V:** Hoch-Energie Varistor  
**GSG:** Gasgefüllte Funkenstrecke  
**Ft:** Thermische Sicherung  
**C:** Fernsignalisierung  
**t°:** Thermische Trennvorrichtung  
**MI:** Fehlersignalisierung

#### ELEKTRISCHE EIGENSCHAFTEN

SPD Typ	IEC	1+2+3
Anwendung		120/208 V
AC-Netzform		TNC
Nennspannung	Un	120 Vac
Höchste Dauerspannung AC	Uc	150 Vac
TOV-Spannung (L-N) 5sec. Charakteristik TOV Fest	UT	180 Vac Festigkeit
TOV-Spannung (L-N) 120min. Charakteristik TOV Fest oder Sicher	UT	230 Vac Festigkeit
Schutzleiterstrom -Leckstrom (CM) bei Uc	Ipe	Keiner
Folgestrom, Kurzschlußstrom nach dem Ableitvorgang	If	Keiner
Nennableitstoßstrom (8/20) $\mu\text{s}$ /Pol 15 Impulse mit In (8/20) $\mu\text{s}$	In	20 kA
max. Ableitstoßstrom max. Ableitfähigkeit 8/20 $\mu\text{s}$ pro Pol	I <sub>max</sub>	50 kA
Blitzstoßstrom (10/350) $\mu\text{s}$ /Pol max. Blitzableitfähigkeit pro Pol (10/350) $\mu\text{s}$	I <sub>limp</sub>	12.5 kA
Gesamt- Blitzstoßstrom (10/350) $\mu\text{s}$ Gesamtblitzstromableitfähigkeit 1x (10/350) $\mu\text{s}$	I <sub>total</sub>	37.5 kA
Kombinierter Stoß nach IEC 61643-11 (1,2/50 $\mu\text{s}$ + 8/20 $\mu\text{s}$ ) /Pol Test klasse III : 1,2/50 $\mu\text{s}$ – 8/20 $\mu\text{s}$	U <sub>oc</sub>	20 kV
Surge withstand IEEE C62.41.2		20 kV
spezifische Energie pro Pol	W/R	40 kJ/ohm
Anschlusspfade		L/PE
Schutzmodus Schutzmodi- common und/oder differential		CM
Schutzpegel bei In Schutzpegel bei In (8/20) $\mu\text{s}$	Up-in	0.4 kV
Schutzpegel L/PE @ In (8/20) $\mu\text{s}$	Up L/PE	1.25 kV
Kurzschlussfestigkeit	I <sub>sc</sub>	25 000 A

#### MECHANISCHE EIGENSCHAFTEN

Technologie		VG-Technologie (MOV+GSG)
Ableiterkonfiguration		3-Phasen + N
Anschlussart		Fahrstuhlklemme 2,5-25 mm <sup>2</sup> (35mm <sup>2</sup> ) / Kammchiene
Bauart		Steckbare modulare Bauweise für Hutschienenmontage
Montage auf		35 mm Hutschiene
Gehäusewerkstoff		Thermoplastik UL94 V-0
Temperaturbereich	Tu	-40/+85°C
Schutzart		IP20
Ausfallverhalten		Trennung vom Netz; optische Anzeige
Fehlersignalisierung		1 mechanische Anzeige je Pol  rot
Ersatzmodul		DSM130VG-120
Fernmeldesignalisierung (FS)		Potentialfreier Wechsler
Einbaumaße		Siehe Maßbild

#### Trennvorrichtungen

thermische Trennvorrichtung		Intern
Fehlerstromschutzschalter		Typ „S“ oder zeitverzögert
Vorsicherung max.		max. 160 A (gL/gG)

#### NORMEN

Normkonform nach		IEC 61643-11 / DIN EN 61643-11 / UL1449 ed.5
------------------	--	--

#### Artikel Nummer

571683

