



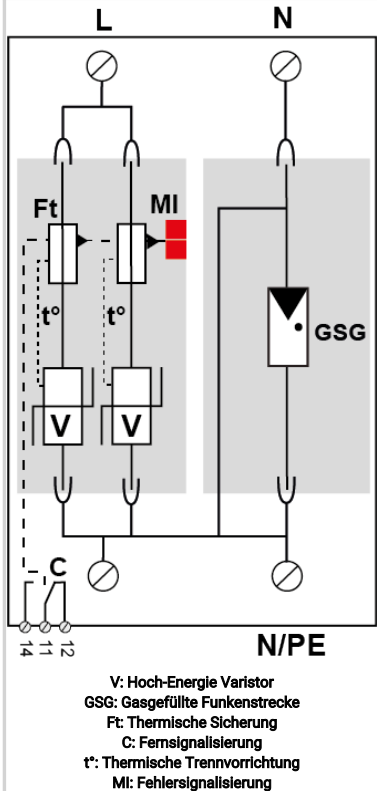
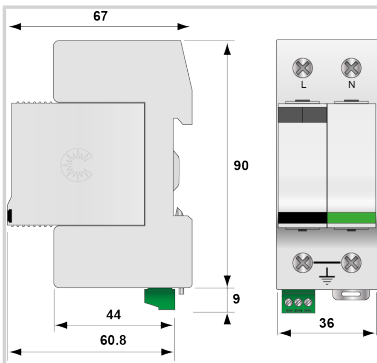
CITEL



Mehrpoliger redundanter Überspannungsschutz Typ 2

DS72RS-120/G

- Typ 2 Überspannungsschutz
- Ableitfähigkeit pro Pol: $I_n = 30 \text{ kA}$; $I_{max} = 70 \text{ kA}$
- Sichere Trennvorrichtung
- Energetisch koordiniert
- Steckbares Schutzmodul
- Fernsignalisierung serienmäßig
- Erfüllt die Normen IEC 61643-11 und EN 61643-11
- Zugelassen nach UL1449 ed.5



ELEKTRISCHE EIGENSCHAFTEN

SPD Typ	IEC	2
Anwendung		120/208 V
AC-Netzform		TT
Nennspannung	U_n	120 Vac
Höchste Dauerspannung AC	U_c	150 Vac
TOV-Spannung (L-N) 5sec. Charakteristik TOV Fest	UT	180 Vac Festigkeit
TOV-Spannung (L-N) 120min. Charakteristik TOV Fest oder Sicher	UT	230 Vac Sicheres Verhalten
TOV-Spannung (N-PE) 200ms Charakteristik TOV Fest oder Sicher	UT	1200 V/300A/200 ms Festigkeit
Schutzleiterstrom -Leckstrom (CM) bei U_c	I_{pe}	Keiner
Folgestrom, Kurzschlußstrom nach dem Ableitvorgang	I_f	Keiner
Nennableitstoßstrom (8/20) μs /Pol 15 Impulse mit I_n (8/20) μs	I_n	30 kA
max. Ableitstoßstrom max. Ableitfähigkeit 8/20 μs pro Pol	I_{max}	70 kA
max. Gesamtableitstoßstrom (8/20) μs Gesamtableitstoßstrom mit $1 \times$ (8/20) μs	I_{max} Total	70 kA
Anschlusspfade		L/N und N/PE
Schutzmodus Schutzmodi- common und/oder differential		CM / DM
Schutzpegel bei 5 kA Schutzpegel bei 5kA (8/20) μs	Up-5kA	0.6 kV
Schutzpegel L/N @ I_n (8/20) μs	Up L/N	1 kV
Schutzpegel N/PE @ I_n (8/20) μs	Up N/PE	1.5 kV
Kurzschlussfestigkeit	I_{scrr}	25 000 A

MECHANISCHE EIGENSCHAFTEN

Technologie		MOV
Ableiterkonfiguration		1 Phase+N
Anschlussart		Fahrstuhlklemme 2,5-25 mm ² (35mm ²) / Kammstriechene
Bauart		Steckbare modulare Bauweise für Hutschienenmontage
Montage auf		35 mm Hutschiene
Gehäusewerkstoff		Thermoplastik UL94 V-0
Temperaturbereich	T_u	-40/+85°C
Schutzart		IP20
Ausfallverhalten		Trennung vom Netz; optische Anzeige
Fehlersignalisierung		1 mechanische Anzeige je Pol rot
Ersatzmodul		DSM70R-230 und DSM70G-600
Fernmeldesignalisierung (FS)		Potentialfreier Wechsler
Einbaumaße		Siehe Maßbild

Trennvorrichtungen

thermische Trennvorrichtung		Intern
Fehlerstromschutzschalter		Typ „S“ oder zeitverzögert
Vorsicherung max.		min. 160 A - max. 125 A (gL/gG)

NORMEN

Normkonform nach		IEC 61643-11 / DIN EN 61643-11 / UL1449 ed.5
Zulassungen		UL Recognized

Artikel Nummer

491631

