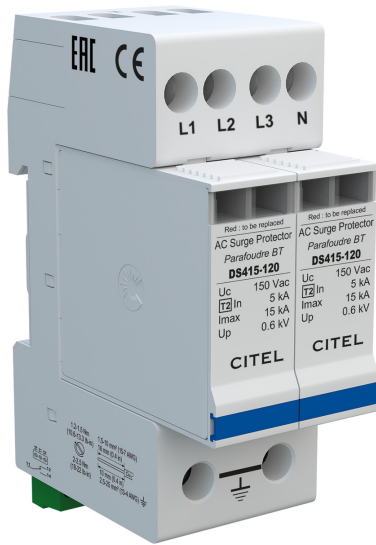




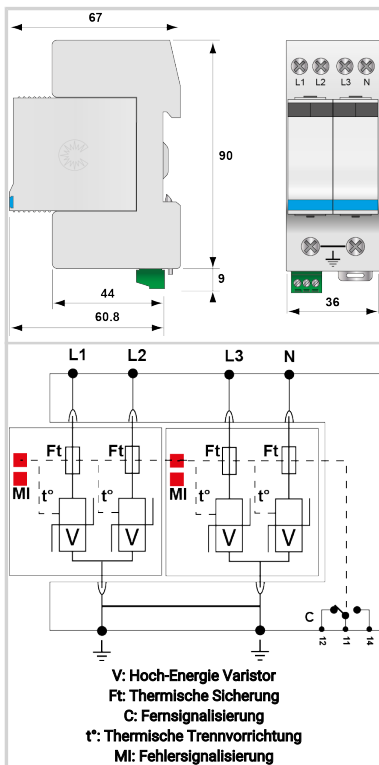
CITEL



Mehrpoliger Überspannungsschutz Typ 3

DS415S-120

- › Kompakter 4-poliger Typ 3 Überspannungsschutz
- › Ableitfähigkeit pro Pol: $I_n = 5 \text{ kA}$; $I_{max} = 15 \text{ kA}$
- › Sichere Trennvorrichtung
- › Quer- / Längsspannungsschutz
- › Der kleinste steckbare Typ 3 Ableiter auf dem Markt (2TE)
- › Platzsparende Einbaubreite von 36 mm
- › Steckbare Schutzmodule
- › Fernsignalisierung optional
- › Erfüllt die Normen IEC 61643-11 und EN 61643-11



ELEKTRISCHE EIGENSCHAFTEN		
SPD Typ	IEC	2+3
Anwendung		120/208V
AC-Netzform		TN
<i>TNS or TNC or TT or IT</i>		
Nennspannung	U_n	120 Vac
Höchste Dauerspannung AC	U_c	150 Vac
TOV-Spannung (L-N) 5sec. Charakteristik	UT	180 Vac Festigkeit
<i>TOV Fest</i>		
TOV-Spannung (L-N) 120min. Charakteristik	UT	230 Vac Sicheres Verhalten
<i>TOV Fest oder Sicher</i>		
Schutzleiterstrom -Leckstrom (CM) bei U_c	I_{pe}	< 0.5 mA
Folgestrom, Kurzschlußstrom nach dem Ableitvorgang	I_f	Keiner
Nennableitstoßstrom (8/20) μs /Pol	I_n	5 kA
<i>15 Impulse mit I_n (8/20) μs</i>		
max. Ableitstoßstrom	I_{max}	15 kA
<i>max. Ableitfähigkeit 8/20 μs pro Pol</i>		
Kombinierter Stoß nach IEC 61643-11 (1,2/50 μs + 8/20 μs) /Pol	U_{oc}	10 kV
<i>Test klasse III : 1.2/50μs – 8/20μs</i>		
Surge withstand IEEE C62.41.2		10 kV
Anschlusspfade		L/N und N/PE
Schutzmodus		CM
<i>Schutzmodi: common und/oder differential</i>		
Schutzpegel bei 5 kA	Up-5kA	0.6 kV
<i>Schutzpegel bei 5kA (8/20)μs</i>		
Schutzpegel CM/DM bei I_n (8/20 μs)	Up mc /md	0.6 kV
Kurzschlussfestigkeit	I_{scrr}	10 000 A
MECHANISCHE EIGENSCHAFTEN		
Technologie		MOV
Ableiterkonfiguration		3-Phasen + N
Anschlussart		Fahrstuhlklemme L/N:1,5-10mm ² (16mm ²) PE:2,5-25mm ² (35mm ²)
Bauart		Steckbare modulare Bauweise für Hutschiene
Montage auf		35 mm Hutschiene
Gehäusewerkstoff		Thermoplastik UL94 V-0
Temperaturbereich	T_u	-40/+85°C
Schutzart		IP20
Ausfallverhalten		Trennung vom Netz; optische Anzeige
Fehlersignalisierung		1 mechanische Anzeige je Pol rot
Ersatzmodul		DSM415-120
Fernmeldesignalisierung (FS)		Potentialfreier Wechsler
Einbaumaße		Siehe Maßbild
Trennvorrichtungen		
thermische Trennvorrichtung		Intern
Fehlerstromschutzschalter		Typ „S“ oder zeitverzögert
Vorsicherung max.		20 A / 40 A (g/L/gG)
NORMEN		
Normkonform nach		IEC 61643-11 / DIN EN 61643-11 / UL1449 ed.5
Zulassungen		
Artikel Nummer		
451612		

